

Equerres pour fenêtres et ferrements de volet «rustical»

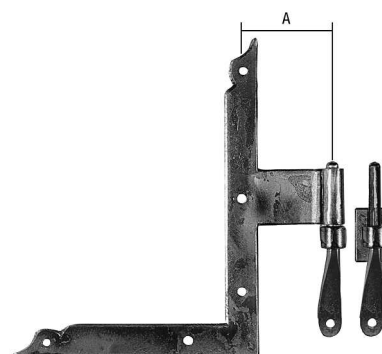
Equerres pour fenêtres

Equerre de fenêtre

Fer couleur naturelle (faible résistance à la corrosion)
pour recouvrement 18mm



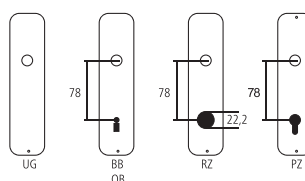
Désignation	Commande/Réf. Fabricant	┌	┐	∅	≠	▨	A	CHF
Equerre de fenêtre gauche	13.400/140 Ls	110	140	6	15x2	42	pc	44.00
Equerre de fenêtre droite	13.400/140 Rs	110	140	6	15x2	42	pc	44.00
Equerre de fenêtre gauche	13.400/210 Ls	170	210	6	20x2	45	pc	48.50
Equerre de fenêtre droite	13.400/210 Rs	170	210	6	20x2	45	pc	48.50
Gond à support et boulon	13.400 D1/140	90	6	M6x50			pc	23.70
Gond à support et boulon	13.400 D2/210	115	6	M6x50			pc	26.90
Gond à support et boulon avec plaque 20x30mm	13.400 B1/140	90	6	M6x50			pc	41.00
Gond à support et boulon avec plaque 20x30mm	13.400 B2/210	115	6	M6x50			pc	46.00



Explication des signes

- ┌ Largeur totale
- ┐ Largeur rosace
- ┐ Hauteur totale
- ┐ Hauteur rosace
- ┐ Longueur de la poignée
- ┌ En saillie de la surface de montage
- ┐ En saillie au milieu du trou/distance au canon
- ┌ Profondeur encastrée
- ∅ Distance du milieu du trou de vis du haut au milieu du trou de poignée
- ∅ Diamètre (trou, tige, tube, corde, collet etc.)
- ▨ Tige carrée/trou carré
- ∞ Distance des trous de vis
- ≠ Recouvrement
- ≠ Epaisseur du matériel
- ▨ Filetage, vis
- A Mesure A
- ▨ Emballage/Rabais quantitatif

Perçages standards



Épaisseurs de bois standards

- Portes de chambre : 40 mm
- Portes d'entrée : 60 mm