

Equerres pour fenêtres et ferrements de volet «rustical»

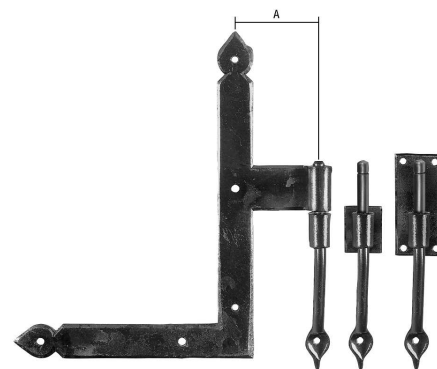
Equerres pour fenêtres

Equerre de fenêtre

Fer couleur naturelle (faible résistance à la corrosion)
pour recouvrement 18mm



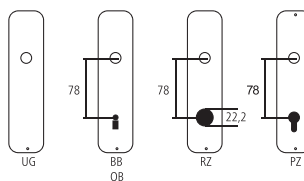
Désignation	Commande/Réf. Fabricant	H	I	∅	≠	mm	A	CHF
Equerre de fenêtre gauche	13.402/190 Ls	140	190	7	20x3		45	pc 44.00
Equerre de fenêtre droite	13.402/190 Rs	140	190	7	20x3		45	pc 44.00
Equerre de fenêtre gauche	13.402/230 Ls	170	230	7	20x3		45	pc 51.50
Equerre de fenêtre droite	13.402/230 Rs	170	230	7	20x3		45	pc 51.50
Gond à support et boulon	13.402 D1		125	7	M8x50			pc 30.70
Gond à support et boulon avec plaque 20x30mm	13.402 B1		125	7	M8x50			pc 48.50
Gond à support et plaque avec plaque 25x70mm	13.402 B2		135	7				pc 54.00



Explication des signes

- Largeur totale
- Largeur rosace
- Hauteur totale
- Hauteur rosace
- Longueur de la poignée
- En saillie de la surface de montage
- En saillie au milieu du trou/distance au canon
- Profondeur encastrée
- Distance du milieu du trou de vis du haut au milieu du trou de poignée
- Diamètre (trou, tige, tube, corde, collet etc.)
- Tige carrée/trou carré
- Distance des trous de vis
- Recouvrement
- Epaisseur du matériel
- Filetage, vis
- Mesure A
- Emballage/Rabais quantitatif

Perçages standards



Épaisseurs de bois standards

- Portes de chambre : 40 mm
- Portes d'entrée : 60 mm