



Ficha técnica do produto  
Technique product file/ Ficha técnica del producto

Data: 09.03.2018

Versão: 2.0


# IN.10.715

Acessórios para cabo de 2,5mm - 3mm/  
2,5mm - 3mm Wire rope fittings/  
Accesorios de cable de acero de 2,5mm - 3mm

ET: 501/ 2009

Documento confidencial / Confidential document / Documento confidencial @ JNF 2018 www.jnf.pt

Descrição / Description / Descripción	Suporte e esticador articulado / Articulated support / Soporte articulado
Versão / Version / Versión	2.0
Data / Date / Data	09.03.2018
Material / Material / Material	Aço inoxidável / Stainless steel / Acero inoxidable - EN 1.4301
Acabamento / Finish / Acabado	Satinado/ Satin/ Satin
Acessórios / Accessories / Accesorios	1x Chave Allen / Allen key / Llave Allen - 2mm
Info. Embalagem/ Package/ Embalage	

Código de barras/ Bar code/ Código de barras			
	5 602686 110513	5 602686 1010516	5 602686 1510511
Unidade/ Unit/ Unidad	1 Un.	10 Un.	100 Un.
Peso/ Weight/ Peso	0,100 kg	1 kg	10 kg
Medidas/ Dimensions/ Dimensiones		175 x 170 x 55 mm	
Embalagem/ Package/ Embalage	Plástico/ Plastic	CA102	Cartão Natural



T. (+351) 224 663 230 / F. (+351) 224 839 841 / e-mail - jnf@jnf.pt / www.jnf.pt

Os produtos apresentados seguem especificações técnicas internas da J. Neves & Filhos S. A. As dimensões são meramente indicativas. Reservamos o direito de fazer alterações técnicas que permitam a melhor performance dos nossos produtos, sem aviso prévio. Todos os desenhos e fotografias são propriedade intelectual da J. Neves & Filhos S. A. As medidas apresentadas estão em milímetros.

The presented products follow technical specifications from J. Neves & Filhos S. A. The dimensions of the pieces presented are just for reference. We reserve the right to introduce technical improvements in our products without previous advice. All drawings and photographs are the intellectual property of J. Neves & Filhos S. A. All measures are presented in millimeters.

Los productos presentados siguen las especificaciones técnicas de J. Neves & Filhos S. A. Las dimensiones son aproximadas. Nos reservamos el derecho de realizar cambios técnicos que permitan obtener un rendimiento óptimo de nuestros productos sin previo aviso. Todos los dibujos y fotografías son propiedad intelectual de J. Neves & Filhos S. A. Las medidas se presentan en milímetros.

Rua das Mimosas, 849/851  
Zona Industrial das Mimosas  
S. Pedro da Cova | Ap. 75 4424-909  
Gondomar, PORTUGAL



Ficha técnica do produto  
Technique product file/ Ficha técnica del produto

Data: 09.03.2018

Versão: 2.0

# IN.10.715

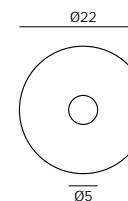
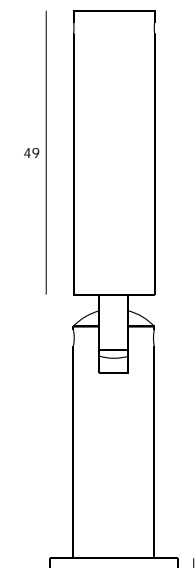
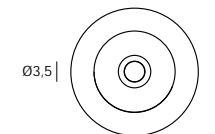
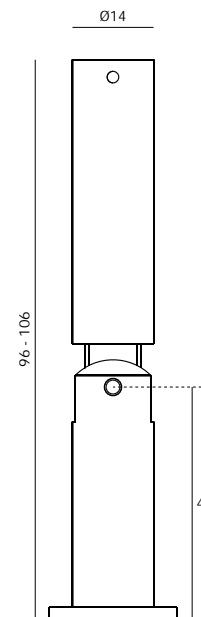
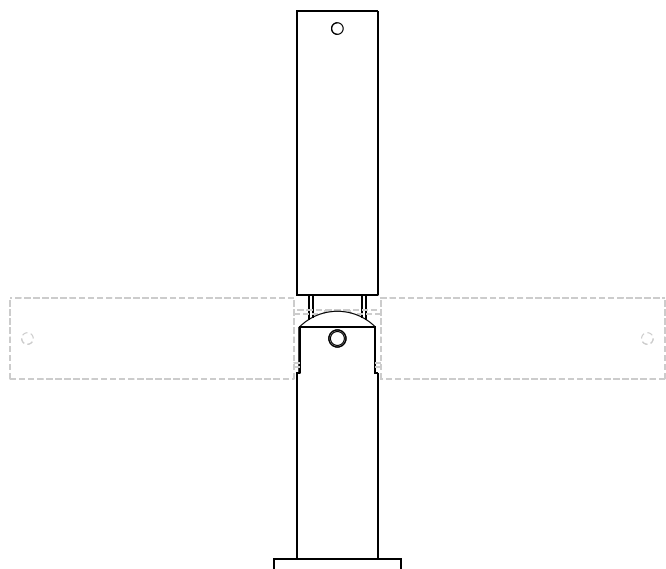
Acessórios para cabo de 2,5mm - 3mm/  
2,5mm - 3mm Wire rope fittings/  
Accesorios de cable de acero de 2,5mm - 3mm

ET: 501/ 2009

Documento confidencial / Confidential document / Documento confidencial @ JNF 2018 www.jnf.pt

Descrição / Description / Descripción
Versão / Version / Versión
Data / Date / Data

Suporte e esticador articulado / Articulated support / Soporte articulado
2.0
09.03.2018



T. (+351) 224 663 230 / F. (+351) 224 839 841 / e-mail - jnf@jnf.pt / www.jnf.pt

Os produtos apresentados seguem especificações técnicas internas da J. Neves & Filhos S. A. As dimensões são meramente indicativas. Reservamos o direito de fazer alterações técnicas que permitam a melhor performance dos nossos produtos, sem aviso prévio. Todos os desenhos e fotografias são propriedade intelectual da J. Neves & Filhos S. A. As medidas apresentadas estão em milímetros.

The presented products follow technical specifications from J. Neves & Filhos S. A. The dimensions of the pieces presented are just for reference. We reserve the right to introduce technical improvements in our products without previous advice. All drawings and photographs are the intellectual property of J. Neves & Filhos S. A. All measures are presented in millimeters.

Los productos presentados siguen las especificaciones técnicas de J. Neves & Filhos S. A. Las dimensiones son aproximadas. Nos reservamos el derecho de realizar cambios técnicos que permitan obtener un rendimiento óptimo de nuestros productos sin previo aviso. Todos los dibujos y fotografías son propiedad intelectual de J. Neves & Filhos S. A. Las medidas se presentan en milímetros.

Rua das Mimosas, 849/851  
Zona Industrial das Mimosas  
S. Pedro da Cova | Ap. 75 4424-909  
Gondomar, PORTUGAL



Ficha técnica do produto  
Technique product file/ Ficha técnica del produto

Data: 09.03.2018

Versão: 2.0

# IN.10.715

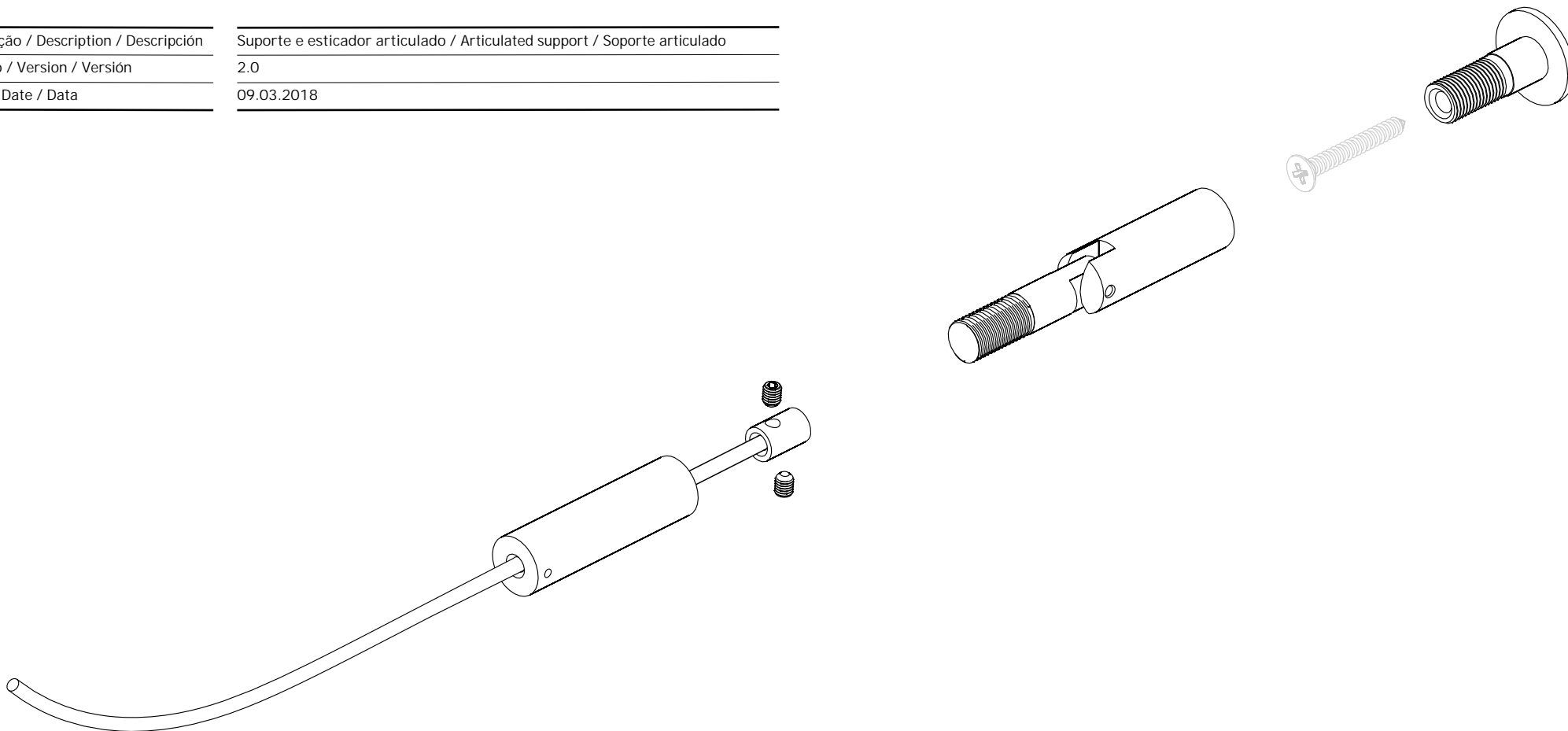
Acessórios para cabo de 2,5mm - 3mm/  
2,5mm - 3mm Wire rope fittings/  
Accesorios de cable de acero de 2,5mm - 3mm

ET: 501/ 2009

Documento confidencial / Confidential document / Documento confidencial @ JNF 2018 www.jnf.pt

Descrição / Description / Descripción
Versão / Version / Versión
Data / Date / Data

Suporte e esticador articulado / Articulated support / Soporte articulado
2.0
09.03.2018



T. (+351) 224 663 230 / F. (+351) 224 839 841 / e-mail - jnf@jnf.pt / www.jnf.pt

Os produtos apresentados seguem especificações técnicas internas da J. Neves & Filhos S. A. As dimensões são meramente indicativas. Reservamos o direito de fazer alterações técnicas que permitam a melhor performance dos nossos produtos, sem aviso prévio. Todos os desenhos e fotografias são propriedade intelectual da J. Neves & Filhos S. A. As medidas apresentadas estão em milímetros.

The presented products follow technical specifications from J. Neves & Filhos S. A. The dimensions of the pieces presented are just for reference. We reserve the right to introduce technical improvements in our products without previous advice. All drawings and photographs are the intellectual property of J. Neves & Filhos S. A. All measures are presented in millimeters.

Los productos presentados siguen las especificaciones técnicas de J. Neves & Filhos S. A. Las dimensiones son aproximadas. Nos reservamos el derecho de realizar cambios técnicos que permitan obtener un rendimiento óptimo de nuestros productos sin previo aviso. Todos los dibujos y fotografías son propiedad intelectual de J. Neves & Filhos S. A. Las medidas se presentan en milímetros.

Rua das Mimosas, 849/851  
Zona Industrial das Mimosas  
S. Pedro da Cova | Ap. 75 4424-909  
Gondomar, PORTUGAL