



Ficha técnica de produto

Technique product file / Ficha técnica de produto

Data: 27.04.2020

Versão: 2.0

IN.80.106

Ferragens para vidro /
Glass hardware /
Herrajes para cristal

ET: 840 / 2011

Documento confidencial / Confidential document / Documento confidencial © JNF 2020 www.jnf.pt

Descrição / Description / Descripción

Suporte para vidro. Fixação à parede /

Glass support wall fixing /

Soporte para cristal Sujeción a pared

Versão / Version / Versión

2.0

Data / Date / Data

27.04.2020

Material / Material / Material

Aço Inox / Stainless Steel / Acero inoxidable - EN 1.4301

Acabamento / Finish / Acabado

Satinado / Satin / Satin

Info. Embalagem / Package / Embalaje

Código de Barras /
Bar code / (IN.80.106.25)
Codigo de barras



Unidade / Unit / Unidad

4 Un.

40 Un.

Peso / Weight / Peso

0,95 Kg.

9,5 Kg.

Medidas / Dimensions / Dimensiones

82 x 82 x 52 mm

-

Embalagem / Package / Embalaje

CA255

Caixa / Box / Caja

Código de Barras /
Bar code / (IN.80.106.30)
Codigo de barras



Unidade / Unit / Unidad

4 Un.

40 Un.

Peso / Weight / Peso

1 Kg.

10 Kg.

Medidas / Dimensions / Dimensiones

85 x 75 x 50 mm

-

Embalagem / Package / Embalaje

CA256

Caixa / Box / Caja

Código de Barras /
Bar code / (IN.80.106.35)
Codigo de barras



Unidade / Unit / Unidad

4 Un.

40 Un.

Peso / Weight / Peso

1,2 Kg.

12 Kg.

Medidas / Dimensions / Dimensiones

82 x 82 x 60 mm

-

Embalagem / Package / Embalaje

CA257

Caixa / Box / Caja

Código de Barras /
Bar code / (IN.80.106.40)
Codigo de barras



Unidade / Unit / Unidad

4 Un.

40 Un.

Peso / Weight / Peso

1,4 Kg.

14 Kg.

Medidas / Dimensions / Dimensiones

82 x 82 x 60 mm

-

Embalagem / Package / Embalaje

CA258

Caixa / Box / Caja



T. (+351) 224 663 230 / F. (+351) 224 839 841 / e-mail - jnf@jnf.pt / www.jnf.pt

Os produtos apresentados seguem especificações técnicas internas da J. Neves e Filhos S.A. As dimensões são meramente indicativas. Reservamos o direito de fazer alterações técnicas que permitam a melhor performance dos nossos produtos, sem aviso prévio. Todos os desenhos e fotografias são propriedade intelectual da J. Neves e Filhos S.A. As medidas apresentadas estão em milímetros.

The presented products follow technical specifications from J. Neves e Filhos S.A. The dimensions of the pieces are merely a reference. We reserve the right to introduce technical improvements in our products without previous advice. All drawings and photographs are the intellectual property of J. Neves e Filhos S. A. The measures are presented in millimeters

Los productos presentados siguen las especificaciones técnicas de J. Neves e Filhos S. A. Las dimensiones son indicativas. Nos reservamos el derecho de realizar modificaciones técnicas que permitan obtener un rendimiento óptimo de nuestros productos sin previo aviso. Todos los dibujos y fotografías son propiedad intelectual de J. Neves e Filhos S. A. Las medidas se presentan en milímetros

Rua das Mimosas, 849/851
Zona Industrial das Mimosas
S. Pedro da Cova | Ap. 75 4424-909
Gondomar PORTUGAL



PÁGINA 1/2
PAGE



Ficha técnica de produto

Technique product file / Ficha técnica de produto

Data: 27.04.2020

Versão: 2.0

IN.80.106

Ferragens para vidro /
Glass hardware /
Herrajes para cristal

ET: 840 / 2011

Documento confidencial / Confidential document / Documento confidencial © JNF 2020 www.jnf.pt

Descrição / Description / Descripción

Suporte para vidro. Fixação à parede /

Glass support wall fixing /

Soporte para cristal Sujeción a pared

Versão / Version / Versión

2.0

Data / Date / Data

27.04.2020

Espessura de vidro / Glass thickness /

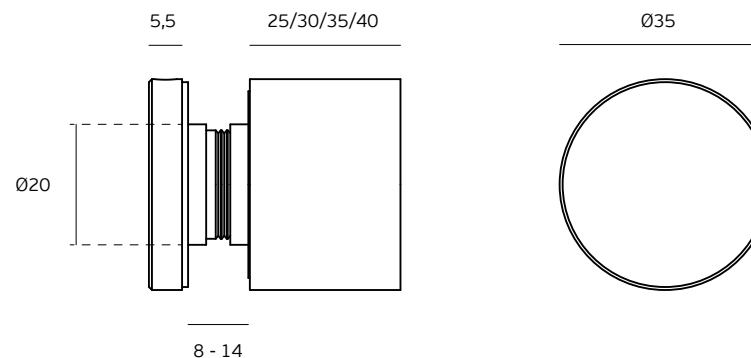
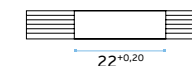
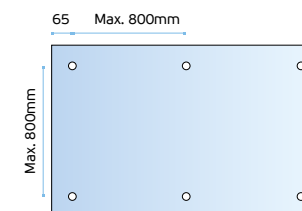
8 - 14 mm

Espesor del cristal

Peso máx. / Max. weight

45 Kg

Entalhe /
Cutout /
Taladro



T. (+351) 224 663 230 / F. (+351) 224 839 841 / e-mail - jnf@jnf.pt / www.jnf.pt

Os produtos apresentados seguem especificações técnicas internas da J. Neves e Filhos S.A. As dimensões são meramente indicativas. Reservamos o direito de fazer alterações técnicas que permitam a melhor performance dos nossos produtos, sem aviso prévio. Todos os desenhos e fotografias são propriedade intelectual da J. Neves e Filhos S.A. As medidas apresentadas estão em milímetros.

The presented products follow technical specifications from J. Neves e Filhos S.A. The dimensions of the pieces are merely a reference. We reserve the right to introduce technical improvements in our products without previous advice. All drawings and photographs are the intellectual property of J. Neves e Filhos S.A. The measures are presented in millimeters

Los productos presentados siguen las especificaciones técnicas de J. Neves e Filhos S. A. Las dimensiones son indicativas. Nos reservamos el derecho de realizar modificaciones técnicas que permitan obtener un rendimiento óptimo de nuestros productos sin previo aviso. Todos los dibujos y fotografías son propiedad intelectual de J. Neves e Filhos S. A. Las medidas se presentan en milímetros

Rua das Mimosas, 849/851
Zona Industrial das Mimosas
S. Pedro da Cova | Ap. 75 4424-909
Gondomar PORTUGAL

PÁGINA
PAGE 2/2