



Ficha técnica de produto

Technique product file / Ficha técnica de produto

Data: 21.01.2020

Versão: 1.0

IN.80.802

Ferragens para vidro /
Glass hardware / Herrajes para cristal

ET: 2339 / 2020

Documento confidencial / Confidential document / Documento confidencial © JNF 2020 www.jnf.pt

| | |
|--|---|
| Descrição / Description / Descripción | Suporte de vidro com ajuste 3D. Fixação à parede / Glass support with 3D adjust. Wall fixing / Soporte para cristal con ajuste 3D. Sujeción a pared. |
| Versão / Version / Versión | 1.0 |
| Data / Date / Data | 21.01.2020 |
| Material / Material / Material | Aço Inox / Stainless Steel / Acero inoxidable - EN 1.4301 |
| Acabamento / Finish / Acabado | Satinado / Satin / Satin |
| Acessórios / Accessories / Accesorios | Adaptador para chave allen / Allen key adaptor / Adaptador para llave allen |

Info. Embalagem / Package / Embalaje

Código de Barras /

Bar code /

Código de barras



Unidade / Unit / Unidad

4 Un.

40 Un.

Peso / Weight / Peso

0,9 Kg.

9 Kg.

Medidas / Dimensions / Dimensiones

105 x 110 x 55 mm

-

Embalagem / Package / Embalaje

CA752

Caixa / Box / Caja



Acabamentos especiais / Special Finish / Acabados especiales



Titanium Black
(IN.80.802.TB)



Titanium Chocolate
(IN.80.802.TCH)



Titanium Copper
(IN.80.802.TCO)



Titanium Gold
(IN.80.802.TG)



T. (+351) 224 663 230 / F. (+351) 224 839 841 / e-mail - jnf@jnf.pt / www.jnf.pt

Os produtos apresentados seguem especificações técnicas internas da J. Neves e Filhos S.A. As dimensões são meramente indicativas. Reservamos o direito de fazer alterações técnicas que permitam a melhor performance dos nossos produtos, sem aviso prévio. Todos os desenhos e fotografias são propriedade intelectual da J. Neves e Filhos S.A. As medidas apresentadas estão em milímetros.

The presented products follow technical specifications from J. Neves e Filhos S.A. The dimensions of the pieces are merely a reference. We reserve the right to introduce technical improvements in our products without previous advice. All drawings and photographs are the intellectual property of J. Neves e Filhos S.A. The measures are presented in millimeters

Los productos presentados siguen las especificaciones técnicas de J. Neves e Filhos S. A. Las dimensiones son indicativas. Nos reservamos el derecho de realizar modificaciones técnicas que permitan obtener un rendimiento óptimo de nuestros productos sin previo aviso. Todos los dibujos y fotografías son propiedad intelectual de J. Neves e Filhos S. A. Las medidas se presentan en milímetros

Rua das Mimosas, 849/851
Zona Industrial das Mimosas
S. Pedro da Cova | Ap. 75 4424-909
Gondomar PORTUGAL

PÁGINA
PAGE 1/2



Ficha técnica de produto

Technique product file / Ficha técnica de produto

Data: 21.01.2020

Versão: 1.0

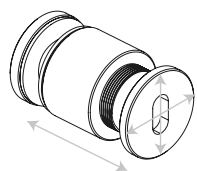
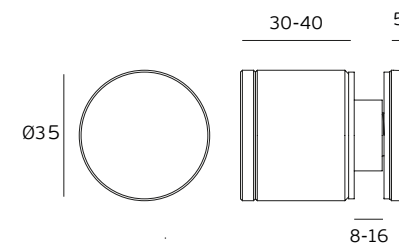
IN.80.802

Ferragens para vidro /
Glass hardware / Herrajes para cristal

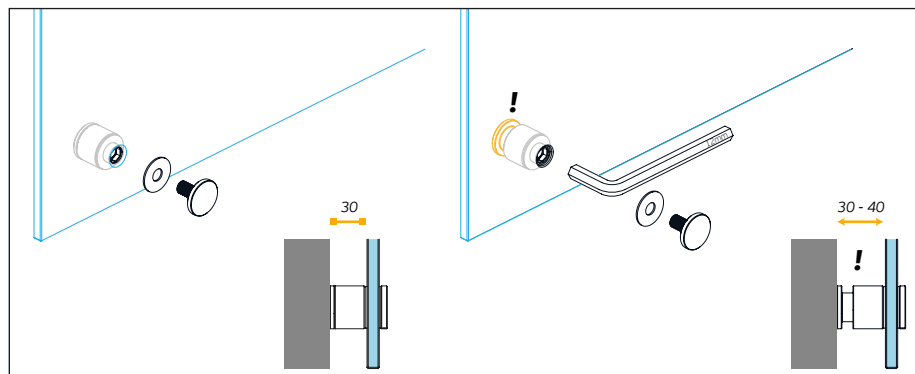
ET: 2339 / 2020

Documento confidencial / Confidential document / Documento confidencial © JNF 2020 www.jnf.pt

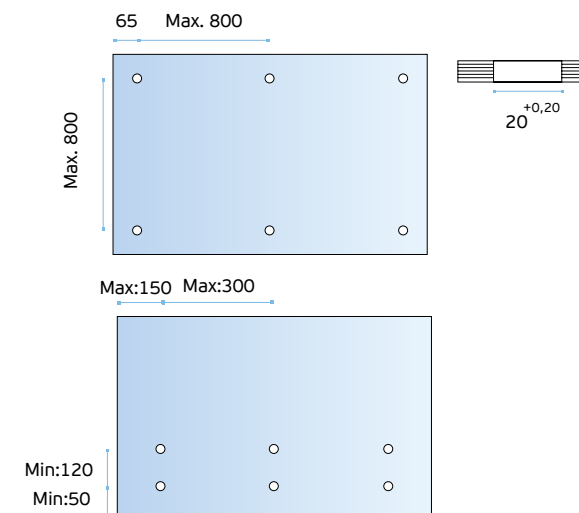
| | |
|--|---|
| Descrição / Description / Descripción | Suporte de vidro com ajuste 3D. Fixação à parede / Glass support with 3D adjust. Wall fixing / Soporte para cristal con ajuste 3D. Sujeción a pared. |
| Versão / Version / Versión | 1.0 |
| Data / Date / Data | 21.01.2020 |
| Vidro / Glass / Cristal | 8 - 16 mm |



Ajustável em altura, largura e profundidade/
Adjustable in height, width and depth/
Ajustable en altura, anchura y profundidad



Entalhe no vidro / Glass cutout / Taladro en el cristal



T. (+351) 224 663 230 / F. (+351) 224 839 841 / e-mail - jnf@jnf.pt / www.jnf.pt

Os produtos apresentados seguem especificações técnicas internas da J. Neves e Filhos S.A. As dimensões são meramente indicativas. Reservamos o direito de fazer alterações técnicas que permitam a melhor performance dos nossos produtos, sem aviso prévio. Todos os desenhos e fotografias são propriedade intelectual da J. Neves e Filhos S.A. As medidas apresentadas estão em milímetros.

The presented products follow technical specifications from J. Neves e Filhos S.A. The dimensions of the pieces are merely a reference. We reserve the right to introduce technical improvements in our products without previous advice. All drawings and photographs are the intellectual property of J. Neves e Filhos S. A. The measures are presented in millimeters

Los productos presentados siguen las especificaciones técnicas de J. Neves e Filhos S. A. Las dimensiones son indicativas. Nos reservamos el derecho de realizar modificaciones técnicas que permitan obtener un rendimiento óptimo de nuestros productos sin previo aviso. Todos los dibujos y fotografías son propiedad intelectual de J. Neves e Filhos S. A. Las medidas se presentan en milímetros

Rua das Mimosas, 849/851
Zona Industrial das Mimosas
S. Pedro da Cova | Ap. 75 4424-909
Gondomar PORTUGAL