



Ficha técnica de produto

Technique product file / Ficha técnica de produto

Data: 20.02.2014

Versão: 1.0

IN.65.201

Acessórios para Casa de Banho
Bathroom Accessories / Accesorios de baño.

ET: 1205 /2014

Documento confidencial / Confidential document / Documento confidencial © JNF 2013 www.jnf.pt

Descrição / Description / Descripción	Balde com pedal / Pedal bin / Papelera con pedal.
Versão / Version / Versión.	1.0
Data / Date / Data	20.02.2014
Material / Material / Material	Aço Inox / stainless Steel / Acero inoxidable - EN 1.4301
Acabamento / Finish / Acabado	Satinado / Satin / Satin



FECHO SILENCIOSO:

Com o objetivo de criar um fecho silencioso, foi instalado um amortecedor na tampa assegurando um fecho muito lento e suave. /

SILENT CLOSE:

In order to make it quiet we instal a shock absorber in the lid ensuring a very so and smooth closing. /

CIERRE SILENCIOSO:

Con el objetivo de crear un cierre silencioso se ha instalado un amortiguador que garantiza un cierre muy lento y suave.



BALDE INTERNO AMOVÍVEL

Balde interior plástico amovível com pega. Material impermeável, permite receber líquidos e ser facilmente lavável. /

REMOVABLE INNER BUCKET

Durable inner bucket catches messy drips and li s out for easy cleaning. /

CUBETA INTERIOR EXTRAÍBLE

Cubo interior de plástico extraível com asa. Material impermeável, le permite recibir líquidos y fácilmente lavable.



PEDAL:

Normalmente, o pedal do balde é a primeira peça a sofrer desgaste, desta forma foi reforçada com o intuito de torná-la mais resistente. Foi testado mais de 100.000 ciclos. /

Usually the pedal of the step can is the first thing to be broken, thats why we reinforce it and make it really strong. We test it over 100.000 cycles. /

Normalmente, lo pedal de la papelera es la primera pieza a desgastar-se, desta forma foi reforçada com o intuito de torná-la mais resistente. Foi testada mais de 100.000 ciclos. /

ANTIDERRAPANTE/ ANTI SLIP

A base do balde tem protetores de borracha que garantem a sua estabilidade quando o pedal é pressionado.

The waste bin base has rubber pads that ensure the steady on the floor.

La base de la papelera tiene protetores de goma que garantizam su estabilidad, quando lo pedal es pressionado.



ANTI MARCAS DE DEDOS:

Acabamento à prova de impressões digitais, resiste a manchas mantendo o aço inoxidável brilhante. /

FINGERPRINT-PROOF

Fingerprint-proof finish resists smudges to keep stainless steel shiny.

A PRUEBA DA HUELLAS DIGITALES

Acabado anti-huellas resiste manchas manteniendo el acero inoxidable brillante. /



T. (+351) 224 663 230 / F. (+351) 224 839 841 / e-mail - jnf@jnf.pt / www.jnf.pt

Os produtos apresentados seguem especificações técnicas internas da J. Neves e Filhos S. A. As dimensões são meramente indicativas. Reservamos o direito de fazer alterações técnicas que permitam a melhor performance dos nossos produtos, sem aviso prévio. Todos os desenhos e fotografias são propriedade intelectual da J. Neves e Filhos S. A. As medidas apresentadas estão em milímetros

The presented products follow technical specifications from J. Neves e Filhos S. A. The dimensions of the pieces are merely a reference. We reserve the right to introduce technical improvements in our products without previous advice. All drawings and photographs are the intellectual property of J. Neves e Filhos S. A. The measures are presented in millimeters

Los productos presentados siguen las especificaciones técnicas de J. Neves e Filhos S. A. Las dimensiones son indicativas. Nos reservamos el derecho de realizar cambios técnicos que permitan obtener un rendimiento óptimo de nuestros productos sin previo aviso. Todos los dibujos y fotografías son propiedad intelectual de J. Neves e Filhos S. A. Las medidas se presentan en milímetros

Rua das Mimosas, 849/851
Zona Industrial das Mimosas
S. Pedro da Cova | Ap. 75 4424-909
Gondomar PORTUGAL

PÁGINA 1/5
PAGE



Ficha técnica de produto

Technique product file / Ficha técnica de produto

Data: 20.02.2014

Versão: 1.0

IN.65.201.03

Acessórios para Casa de Banho
Bathroom Accessories / Accesorios de baño.

ET: 1205 /2014

Documento confidencial / Confidential document / Documento confidencial © JNF 2013 www.jnf.pt

Descrição / Description / Descripción

Balde com pedal /

Pedal bin /

Papelera con pedal.

Versão / Version / Versión.

1.0

Data / Date / Data

20.02.2014

Material / Material / Material

Aço Inox / stainless Steel / Acero inoxidable - EN 1.4301

Acabamento / Finish / Acabado

Satinado / Satin / Satin

Capacidade / Capacity / Capacidad

3 L

Info. Embalagem / Package / Embalaje

Código de Barras /

Bar code /

Código de barras



5 46026864029952



5 46026864529957

Unidade / Unit / Unidad

1 Un.

6 Un.

Peso / Weight / Peso

0,8 Kg.

5 Kg.

Medidas / Dimensions / Dimensiones

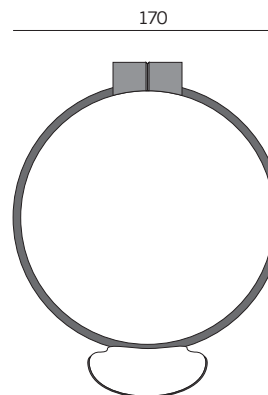
200 x 200 x 265 mm

410 x 600 x 300 mm

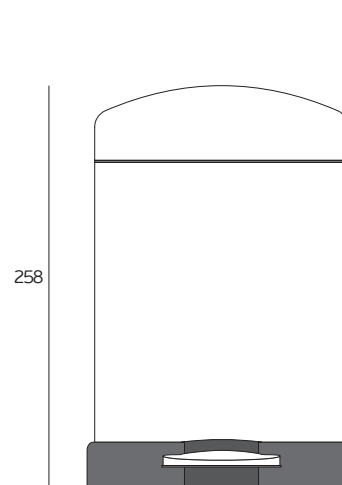
Embalagem / Package / Embalaje

CA109

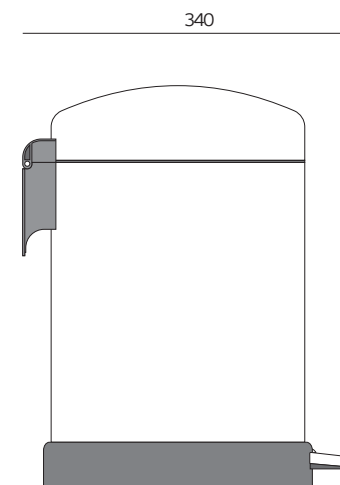
Caixa / box / Caja



170



258



340

T. (+351) 224 663 230 / F. (+351) 224 839 841 / e-mail - jnf@jnf.pt / www.jnf.pt

Os produtos apresentados seguem especificações técnicas internas da J. Neves e Filhos S. A. As dimensões são meramente indicativas. Reservamos o direito de fazer alterações técnicas que permitam a melhor performance dos nossos produtos, sem aviso prévio. Todos os desenhos e fotografias são propriedade intelectual da J. Neves e Filhos S. A. As medidas apresentadas estão em milímetros

The presented products follow technical specifications from J. Neves e Filhos S. A. The dimensions of the pieces are merely a reference. We reserve the right to introduce technical improvements in our products without previous advice. All drawings and photographs are the intellectual property of J. Neves e Filhos S. A. The measures are presented in millimeters

Los productos presentados siguen las especificaciones técnicas de J. Neves e Filhos S. A. Las dimensiones son indicativas. Nos reservamos el derecho de realizar cambios técnicos que permitan obtener un rendimiento óptimo de nuestros productos sin previo aviso. Todos los dibujos y fotografías son propiedad intelectual de J. Neves e Filhos S. A. Las medidas se presentan en milímetros

Rua das Mimosas, 849/851
Zona Industrial das Mimosas
S. Pedro da Cova | Ap. 75 4424-909
Gondomar PORTUGAL

PÁGINA 2/5
PAGE



Ficha técnica de produto

Technique product file / Ficha técnica de produto

Data: 20.02.2014

Versão: 1.0

IN.65.201.12

Acessórios para Casa de Banho
Bathroom Accessories / Accesorios de baño.

ET: 1205 /2014

Documento confidencial / Confidential document / Documento confidencial © JNF 2013 www.jnf.pt

Descrição / Description / Descripción

Balde com pedal /

Pedal bin /

Papelera con pedal.

Versão / Version / Versión.

1.0

Data / Date / Data

20.02.2014

Material / Material / Material

Aço Inox / stainless Steel / Acero inoxidable - EN 1.4301

Acabamento / Finish / Acabado

Satinado / Satin / Satin

Capacidade / Capacity / Capacidad

12 L

Info. Embalagem / Package / Embalage

Código de Barras /

Bar code /

Código de barras



5 160 2686 1029945 1



5 160 2686 1529940 1

Unidade / Unit / Unidad

1 Un.

4 Un.

Peso / Weight / Peso

2,2 Kg.

9 Kg.

Medidas / Dimensions / Dimensiones

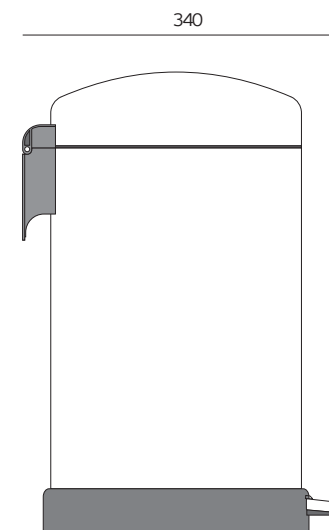
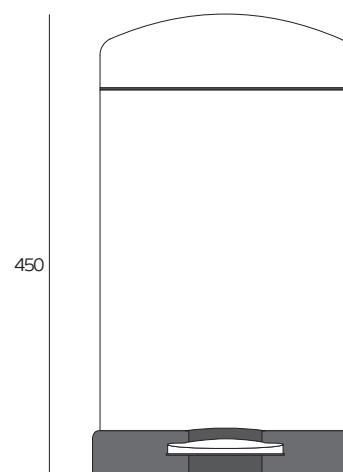
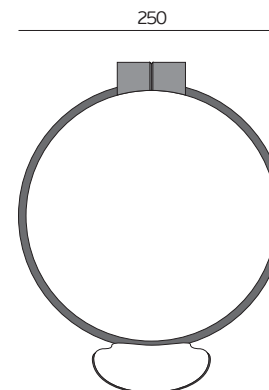
285 x 285 x 465 mm

590 x 590 x 490 mm

Embalagem / Package / Embalage

CA108

Caixa / box / Caja



T. (+351) 224 663 230 / F. (+351) 224 839 841 / e-mail - jnf@jnf.pt / www.jnf.pt

Os produtos apresentados seguem especificações técnicas internas da J. Neves e Filhos S. A. As dimensões são meramente indicativas. Reservamos o direito de fazer alterações técnicas que permitam a melhor performance dos nossos produtos, sem aviso prévio. Todos os desenhos e fotografias são propriedade intelectual da J. Neves e Filhos S. A. As medidas apresentadas estão em milímetros

The presented products follow technical specifications from J. Neves e Filhos S. A. The dimensions of the pieces are merely a reference. We reserve the right to introduce technical improvements in our products without previous advice. All drawings and photographs are the intellectual property of J. Neves e Filhos S. A. The measures are presented in millimeters

Los productos presentados siguen las especificaciones técnicas de J. Neves e Filhos S. A. Las dimensiones son indicativas. Nos reservamos el derecho de realizar cambios técnicos que permitan obtener un rendimiento óptimo de nuestros productos sin previo aviso. Todos los dibujos y fotografías son propiedad intelectual de J. Neves e Filhos S. A. Las medidas se presentan en milímetros

Rua das Mimosas, 849/851
Zona Industrial das Mimosas
S. Pedro da Cova | Ap. 75 4424-909
Gondomar PORTUGAL

PÁGINA 3/5
PAGE



Ficha técnica de produto

Technique product file / Ficha técnica de produto

Data: 20.02.2014

Versão: 1.0

IN.65.201.20

Acessórios para Casa de Banho
Bathroom Accessories / Accesorios de baño.

ET: 1205 /2014

Documento confidencial / Confidential document / Documento confidencial © JNF 2013 www.jnf.pt

Descrição / Description / Descripción

Balde com pedal /

Pedal bin /

Papelera con pedal.

Versão / Version / Versión.

1.0

Data / Date / Data

20.02.2014

Material / Material / Material

Aço Inox / stainless Steel / Acero inoxidable - EN 1.4301

Acabamento / Finish / Acabado

Satinado / Satin / Satin

Capacidade / Capacity / Capacidad

20 L

Info. Embalagem / Package / Embalage

Código de Barras /

Bar code /

Código de barras



5 1602686 1029938



5 1602686 1529933

Unidade / Unit / Unidad

1 Un.

2 Un.

Peso / Weight / Peso

3 Kg.

6 Kg.

Medidas / Dimensions / Dimensiones

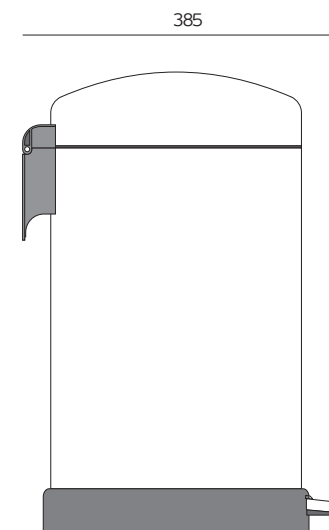
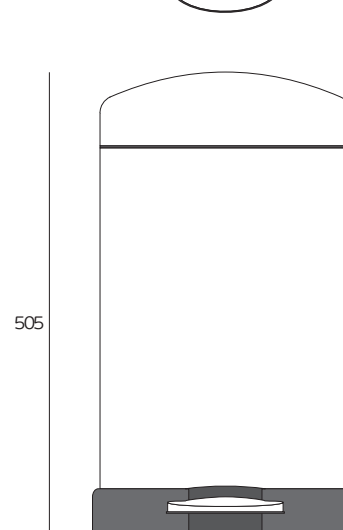
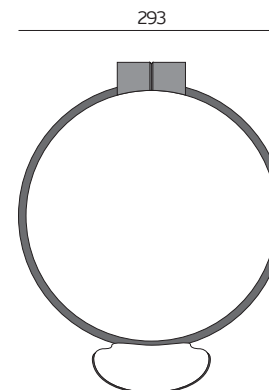
330 x 330 x 510 mm

350 x 680 x 540 mm

Embalagem / Package / Embalage

CA107

Caixa / box / Caja



T. (+351) 224 663 230 / F. (+351) 224 839 841 / e-mail - jnf@jnf.pt / www.jnf.pt

Os produtos apresentados seguem especificações técnicas internas da J. Neves e Filhos S. A. As dimensões são meramente indicativas. Reservamos o direito de fazer alterações técnicas que permitam a melhor performance dos nossos produtos, sem aviso prévio. Todos os desenhos e fotografias são propriedade intelectual da J. Neves e Filhos S. A. As medidas apresentadas estão em milímetros

The presented products follow technical specifications from J. Neves e Filhos S. A. The dimensions of the pieces are merely a reference. We reserve the right to introduce technical improvements in our products without previous advice. All drawings and photographs are the intellectual property of J. Neves e Filhos S. A. The measures are presented in millimeters

Los productos presentados siguen las especificaciones técnicas de J. Neves e Filhos S. A. Las dimensiones son indicativas. Nos reservamos el derecho de realizar cambios técnicos que permitan obtener un rendimiento óptimo de nuestros productos sin previo aviso. Todos los dibujos y fotografías son propiedad intelectual de J. Neves e Filhos S. A. Las medidas se presentan en milímetros

Rua das Mimosas, 849/851
Zona Industrial das Mimosas
S. Pedro da Cova | Ap. 75 4424-909
Gondomar PORTUGAL

PÁGINA
PAGE 4/5



Ficha técnica de produto

Technique product file / Ficha técnica de produto

Data: 20.02.2014

Versão: 1.0

IN.65.201.30

Acessórios para Casa de Banho
Bathroom Accessories / Accesorios de baño.

ET: 1205 /2014

Documento confidencial / Confidential document / Documento confidencial © JNF 2013 www.jnf.pt

Descrição / Description / Descripción

Balde com pedal /

Pedal bin /

Papelera con pedal.

Versão / Version / Versión.

1.0

Data / Date / Data

20.02.2014

Material / Material / Material

Aço Inox / stainless Steel / Acero inoxidable - EN 1.4301

Acabamento / Finish / Acabado

Satinado / Satin / Satin

Capacidade / Capacity / Capacidad

30 L

Info. Embalagem / Package / Embalage

Código de Barras /

Bar code /

Código de barras



5 16026864029921



5 16026864529926

Unidade / Unit / Unidad

1 Un.

2 Un.

Peso / Weight / Peso

4 Kg.

8 Kg.

Medidas / Dimensions / Dimensiones

330 x 330 x 710 mm

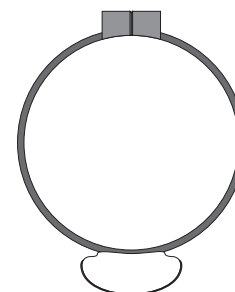
680 x 350 x 740 mm

Embalagem / Package / Embalage

CA106

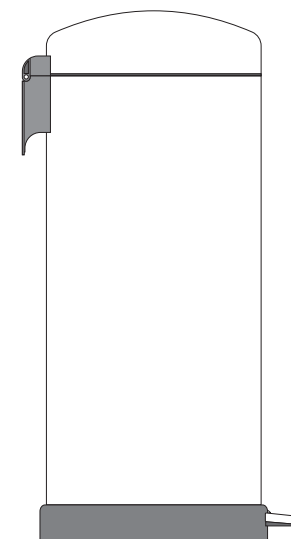
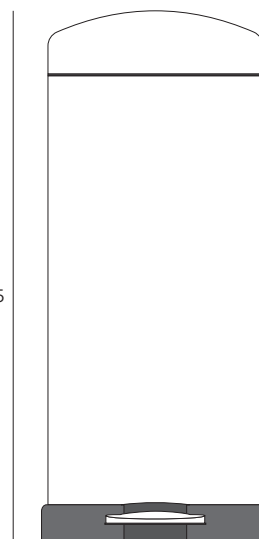
Caixa / box / Caja

293



385

675



T. (+351) 224 663 230 / F. (+351) 224 839 841 / e-mail - jnf@jnf.pt / www.jnf.pt

Os produtos apresentados seguem especificações técnicas internas da J. Neves e Filhos S. A. As dimensões são meramente indicativas. Reservamos o direito de fazer alterações técnicas que permitam a melhor performance dos nossos produtos, sem aviso prévio. Todos os desenhos e fotografias são propriedade intelectual da J. Neves e Filhos S. A. As medidas apresentadas estão em milímetros

The presented products follow technical specifications from J. Neves e Filhos S. A. The dimensions of the pieces are merely a reference. We reserve the right to introduce technical improvements in our products without previous advice. All drawings and photographs are the intellectual property of J. Neves e Filhos S. A. The measures are presented in millimeters

Los productos presentados siguen las especificaciones técnicas de J. Neves e Filhos S. A. Las dimensiones son indicativas. Nos reservamos el derecho de realizar cambios técnicos que permitan obtener un rendimiento óptimo de nuestros productos sin previo aviso. Todos los dibujos y fotografías son propiedad intelectual de J. Neves e Filhos S. A. Las medidas se presentan en milímetros

Rua das Mimosas, 849/851
Zona Industrial das Mimosas
S. Pedro da Cova | Ap. 75 4424-909
Gondomar PORTUGAL

PÁGINA 5/5
PAGE