



Ficha técnica de produto

Technique product file / Ficha técnica de produto

Data: 15.05.2017

Versão: 3.0

IN.16.224

Puxadores & Acessórios /

Lever handles & Accessories / Manillas & Accesorios

ET: 167 / 2007

Documento confidencial / Confidential document / Documento confidencial © JNF 2017 www.jnf.pt

Descrição / Description / Descripción

Versão / Version / Versión

Data / Date / Data

Material / Material / Material

Acabamento / Finish / Acabado

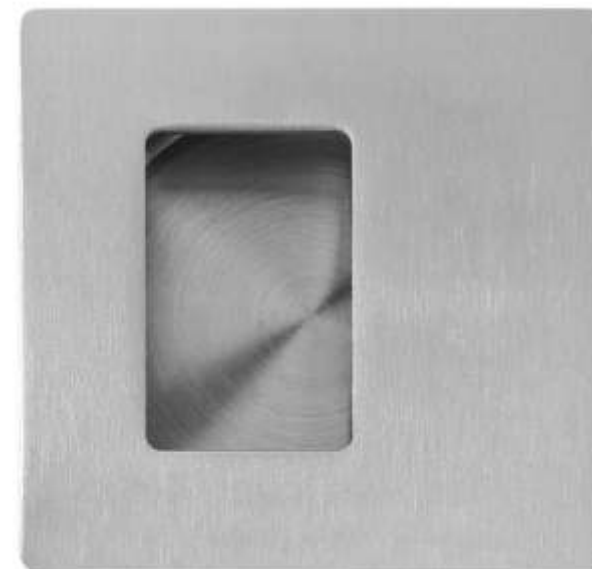
Concha de embutir / Concealed flush handle / Cazoleta de embutir

3.0

15.05.2017

Aço Inox / stainless Steel / Acero inoxidable - EN 1.4301

Satinado / Satin / Satin



T. (+351) 224 663 230 / F. (+351) 224 839 841 / e-mail - jnf@jnf.pt / www.jnf.pt

Os produtos apresentados seguem especificações técnicas internas da J. Neves e Filhos S. A. As dimensões são meramente indicativas. Reservamos o direito de fazer alterações técnicas que permitam a melhor performance dos nossos produtos, sem aviso prévio. Todos os desenhos e fotografias são propriedade intelectual da J. Neves e Filhos S. A. As medidas apresentadas estão em milímetros

The presented products follow technical specifications from J. Neves e Filhos S. A. The dimensions of the pieces are merely a reference. We reserve the right to introduce technical improvements in our products without previous advice. All drawings and photographs are the intellectual property of J. Neves e Filhos S. A. The measures are presented in millimeters

Los productos presentados sigan las especificaciones técnicas de J. Neves e Filhos S. A. Las dimensiones son aproximadas. Nos reservamos el derecho de realizar cambios técnicos que permitan obtener un rendimiento óptimo de nuestros productos sin previo aviso. Todos los dibujos y fotografías son propiedad intelectual de J. Neves e Filhos S. A. Las medidas se presentan en milímetros

Rua das Mimosas, 849/851
Zona Industrial das Mimosas
S. Pedro da Cova | Ap. 75 4424-909
Gondomar PORTUGAL

PÁGINA
PAGE 1/3



Ficha técnica de produto

Technique product file / Ficha técnica de produto

Data: 15.05.2017

Versão: 3.0

IN.16.224.70

Puxadores & Acessórios /
Lever handles & Accessories / Manillas & Accesorios

ET: 167 / 2007

Documento confidencial / Confidential document / Documento confidencial © JNF 2017 www.jnf.pt

Descrição / Description / Descripción

Versão / Version / Versión

Data / Date / Data

Material / Material / Material

Acabamento / Finish / Acabado

Acessórios / Accessories / Accesorios

Info-Embalagem / Package / Embalage

Código de Barras /

Bar code /

Código de barras

Unidade / Unit / Unidad

Peso / Weight / Peso

Medidas / Dimensions / Dimensiones

Embalagem / Package / Embalage

Concha de embutir / Concealed flush handle / Cazoleta de embutir

3.0

15.05.2017

Aço Inox / stainless Steel / Acero inoxidable - EN 1.4301

Satinado / Satin / Satin

2 Parafusos / 2 Screws / 2 Tornillos - 3x18mm



5 1602686 1013012



5 1602686 1513017

1 Un.

0,100 Kg

145 x 100 x 20 mm

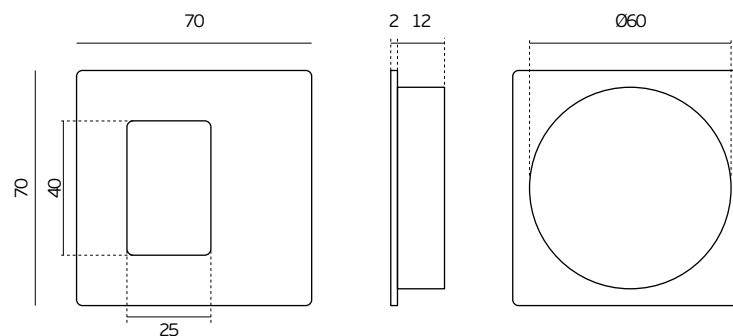
Blister

35 Un.

3,500 Kg

585 x 115 x 140 mm

Caixa / Box / Caja



T. (+351) 224 663 230 / F. (+351) 224 839 841 / e-mail - jnf@jnf.pt / www.jnf.pt

Os produtos apresentados seguem especificações técnicas internas da J. Neves e Filhos S. A. As dimensões são meramente indicativas. Reservamos o direito de fazer alterações técnicas que permitam a melhor performance dos nossos produtos, sem aviso prévio. Todos os desenhos e fotografias são propriedade intelectual da J. Neves e Filhos S. A. As medidas apresentadas estão em milímetros

The presented products follow technical specifications from J. Neves e Filhos S. A. The dimensions of the pieces are merely a reference. We reserve the right to introduce technical improvements in our products without previous advice. All drawings and photographs are the intellectual property of J. Neves e Filhos S. A. The measures are presented in millimeters

Los productos presentados sigan las especificaciones técnicas de J. Neves e Filhos S. A. Las dimensiones son aproximadas. Nos reservamos el derecho de realizar cambios técnicos que permitan obtener un rendimiento óptimo de nuestros productos sin previo aviso. Todos los dibujos y fotografías son propiedad intelectual de J. Neves e Filhos S. A. Las medidas se presentan en milímetros

Rua das Mimosas, 849/851
Zona Industrial das Mimosas
S. Pedro da Cova | Ap. 75 4424-909
Gondomar PORTUGAL

PÁGINA 2/3
PAGE



Ficha técnica de produto

Technique product file / Ficha técnica de produto

Data: 15.05.2017



Versão: 3.0

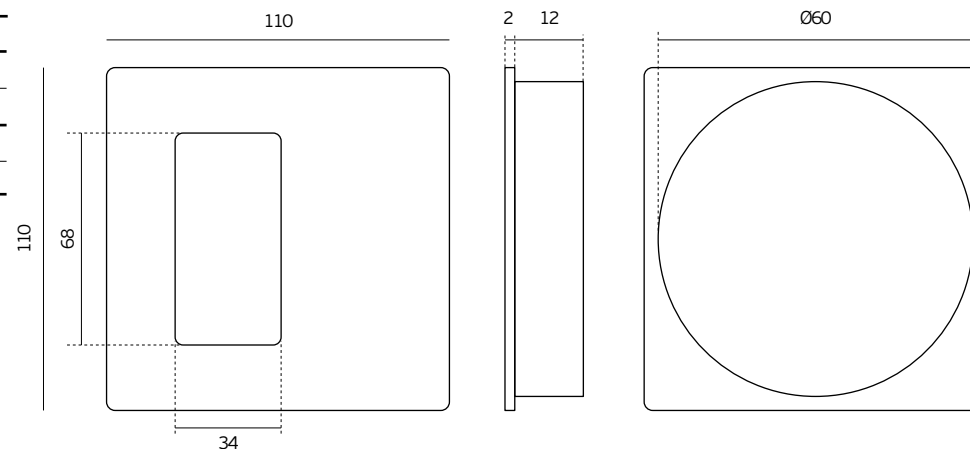
IN.16.224.110

Puxadores & Acessórios /
Lever handles & Accessories / Manillas & Accesorios

ET: 167 / 2007

Documento confidencial / Confidential document / Documento confidencial © JNF 2017 www.jnf.pt

Descrição / Description / Descripción	Concha de embutir / Concealed flush handle / Cazoleta de embutir	
Versão / Version / Versión	3.0	
Data / Date / Data	15.05.2017	
Material / Material / Material	Aço Inox / stainless Steel / Acero inoxidable - EN 1.4301	
Acabamento / Finish / Acabado	Satinado / Satin / Satin	
Info-Embalagem / Package / Embalage		
Código de Barras / Bar code / Codigo de barras	 5 1602686 1013029	 5 1602686 1513024
Unidade / Unit / Unidad	1 Un.	25 Un.
Peso / Weight / Peso	0,255 Kg	6,380 Kg
Medidas / Dimensions / Dimensiones	175 x 145 x 20 mm	440 x 170 x 120 mm
Embalagem / Package / Embalage	Blister	Caixa / Box / Caja



T. (+351) 224 663 230 / F. (+351) 224 839 841 / e-mail - jnf@jnf.pt / www.jnf.pt

Os produtos apresentados seguem especificações técnicas internas da J. Neves e Filhos S. A. As dimensões são meramente indicativas. Reservamos o direito de fazer alterações técnicas que permitam a melhor performance dos nossos produtos, sem aviso prévio. Todos os desenhos e fotografias são propriedade intelectual da J. Neves e Filhos S. A. As medidas apresentadas estão em milímetros

The presented products follow technical specifications from J. Neves e Filhos S. A. The dimensions of the pieces are merely a reference. We reserve the right to introduce technical improvements in our products without previous advice. All drawings and photographs are the intellectual property of J. Neves e Filhos S. A. The measures are presented in millimeters

Los productos presentados sigan las especificaciones técnicas de J. Neves e Filhos S. A. Las dimensiones son aproximadas. Nos reservamos el derecho de realizar cambios técnicos que permitan obtener un rendimiento óptimo de nuestros productos sin previo aviso. Todos los dibujos y fotografías son propiedad intelectual de J. Neves e Filhos S. A. Las medidas se presentan en milímetros

Rua das Mimosas, 849/851
Zona Industrial das Mimosas
S. Pedro da Cova | Ap. 75 4424-909
Gondomar PORTUGAL

PÁGINA 3/3
PAGE