

998_160524-1_01_assembly downlight curved_V5.0

998_160524-1_02_assembly downlight cube_V4.0

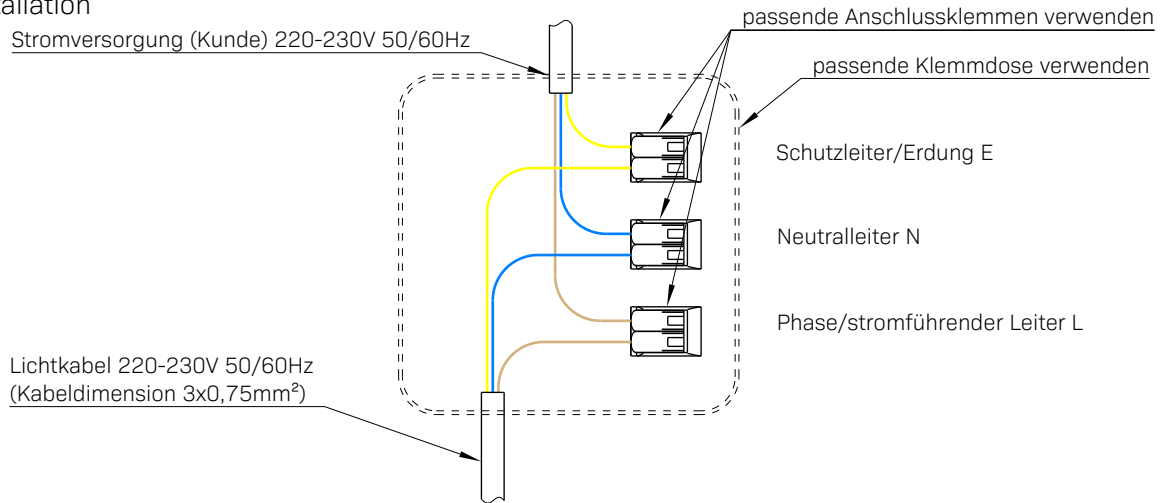
Hinweis:

Schalten Sie vor der Montage und dem Anschluss die Netzspannung allpolig ab. Schalten Sie dazu den zugehörigen Sicherungs- Automaten ab bzw. drehen Sie die Sicherung heraus.

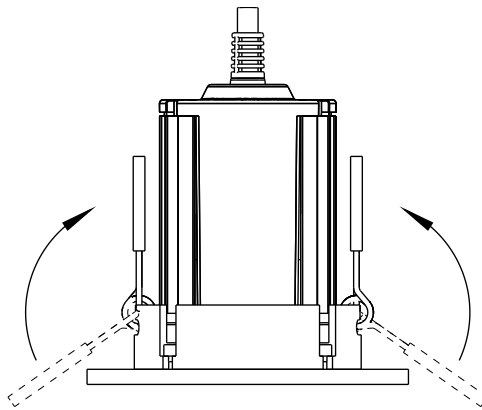
Schalten Sie außerdem den zugehörigen FI-Schutzschalter ab, so dass die Netzzuleitung allpolig von der Netzspannung getrennt ist.

Sichern Sie diesen vor versehentlichem Einschalten mit einem Warnschild o.ä. ab.
Überprüfen Sie anschließend die Netzzuleitung zur Decken-einbauleuchte auf Spannungsfreiheit, verwenden Sie dazu ein geeignetes Messgerät (z.B. Digitalmultimeter).

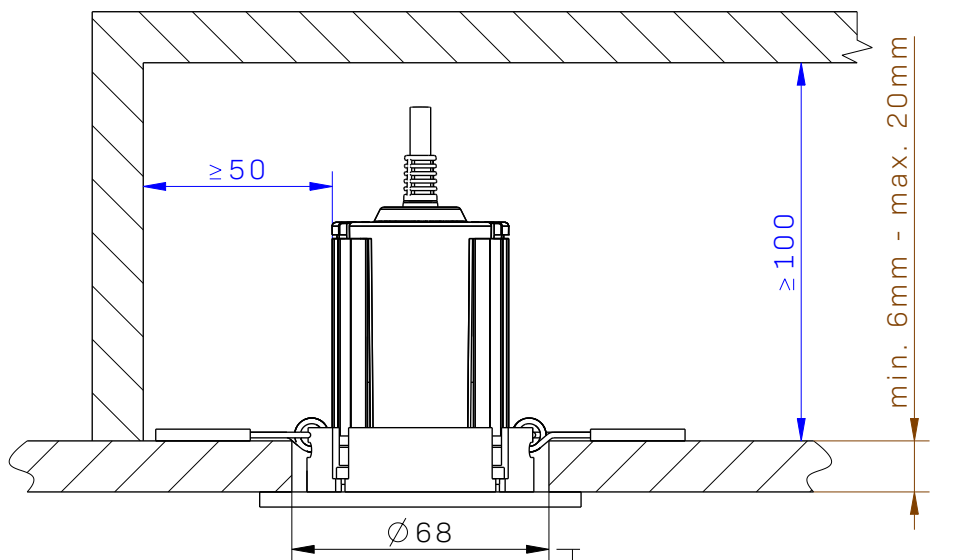
1. Elektroinstallation



2. Vorspannen der Federn



3. Deckeneinbau



Hinweis:

Die Deckeneinbauleuchte darf nicht mit wärmedämmendem Material belegt werden.

Bohrlochdurchmesser $\varnothing 68$ mm