

998_160524-1_04_assembly wall light cube_V5.0
 998_160524-1_05_assembly wall light curved hard_V7.0
 997_160524-1_05_assembly wall light curved soft_V7.0

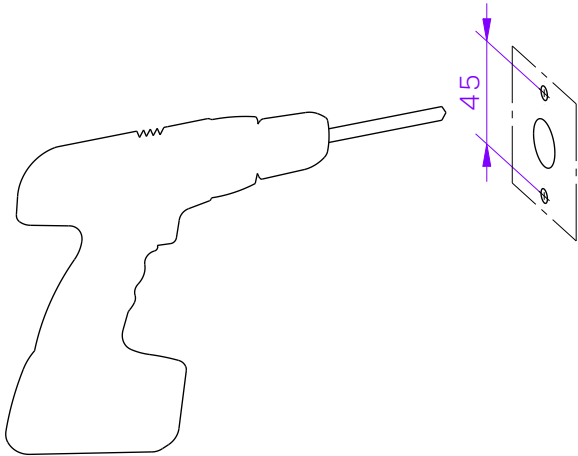
Hinweis:

Schalten Sie vor der Montage und dem Anschluss die Netzspannung allpolig ab. Schalten Sie dazu den zugehörigen Sicherungs- Automaten ab bzw. drehen Sie die Sicherung heraus.

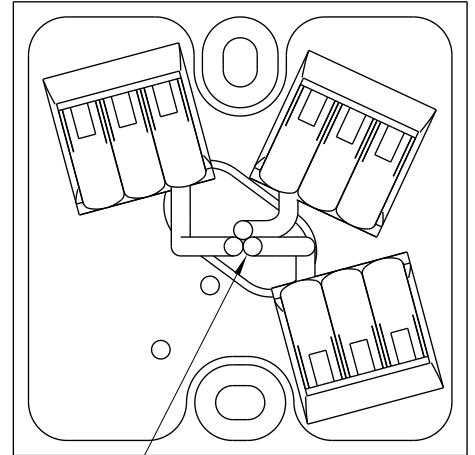
Schalten Sie außerdem den zugehörigen FI-Schutzschalter ab, so dass die Netzzuleitung allpolig von der Netzspannung getrennt ist.

Sichern Sie diesen vor versehentlichem Einschalten mit einem Warnschild o.ä. ab. Überprüfen Sie anschließend die Netzzuleitung zur Decken-einbauleuchte auf Spannungsfreiheit, verwenden Sie dazu ein geeignetes Messgerät (z.B. Digitalmultimeter).

1. Löcher in Wand bohren

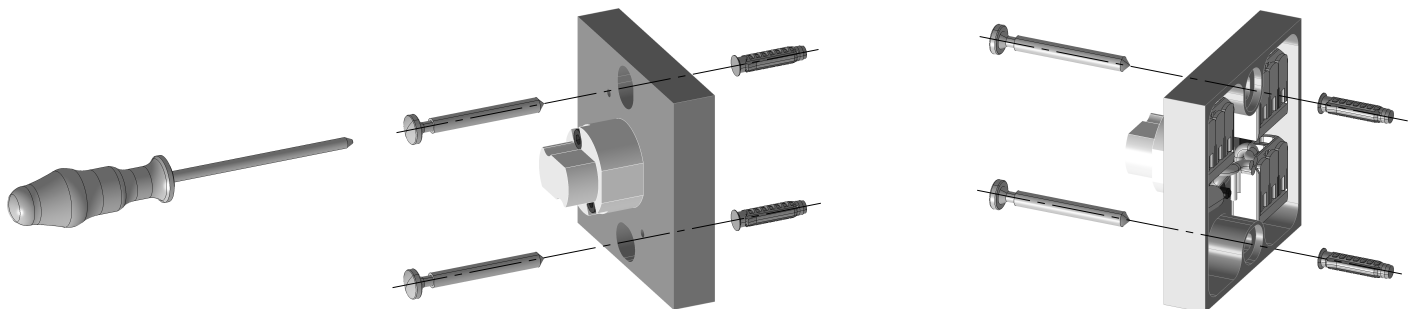


2. Elektroinstallation

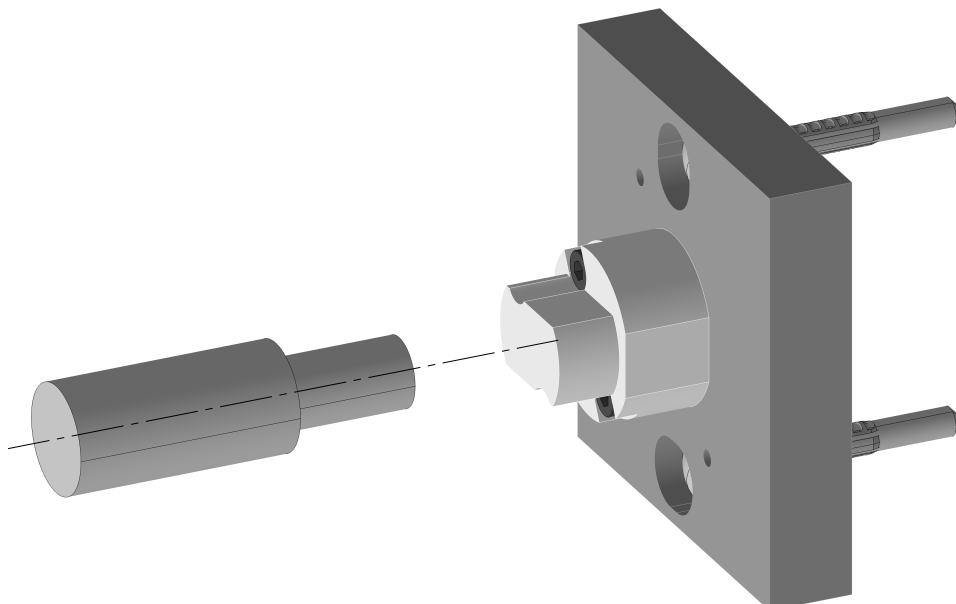


Stromversorgung (Kunde)
 220-230V 50/60Hz

3. Adapterplatte an Wand schrauben



4. Leuchtmittel (LED) in G9-Sockel stecken



Hinweis:

Es dürfen nur LED-Leuchtmittel mit max. 5 Watt verwendet werden.

998_160524-1_04_assembly wall light cube_V5.0
998_160524-1_05_assembly wall light curved hard_V7.0
997_160524-1_05_assembly wall light curved soft_V7.0

Hinweis:

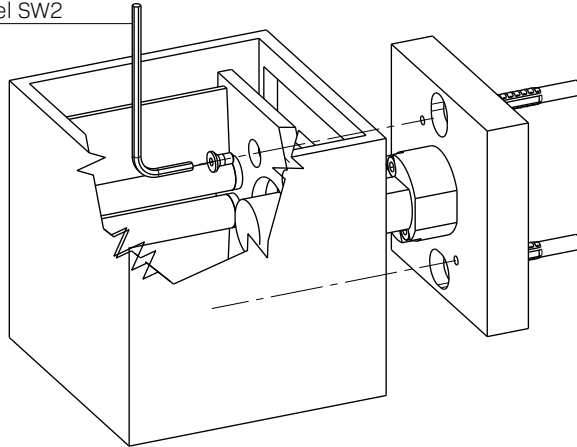
Schalten Sie vor der Montage und dem Anschluss die Netzspannung allpolig ab. Schalten Sie dazu den zugehörigen Sicherungs- Automaten ab bzw. drehen Sie die Sicherung heraus.

Schalten Sie außerdem den zugehörigen FI-Schutzschalter ab, so dass die Netzzuleitung allpolig von der Netzspannung getrennt ist.

Sichern Sie diesen vor versehentlichem Einschalten mit einem Warnschild o.ä. ab.
Überprüfen Sie anschließend die Netzzuleitung zur Decken-einbauleuchte auf Spannungsfreiheit, verwenden Sie dazu ein geeignetes Messgerät (z.B. Digitalmultimeter).

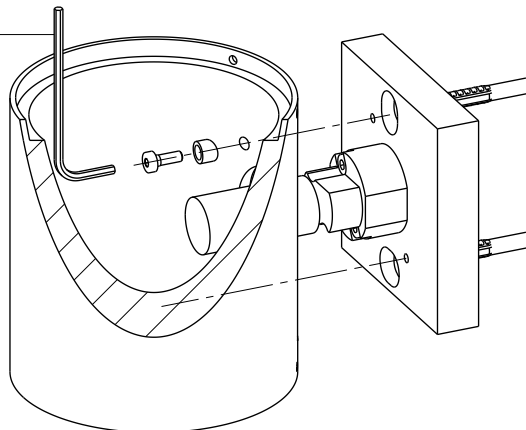
1. Montagevariante "cube"

Sechskantschlüssel SW2



2. Montagevariante "curved hard"

Sechskantschlüssel SW2



3. Montagevariante "curved soft"

Sechskantschlüssel SW1.5

