

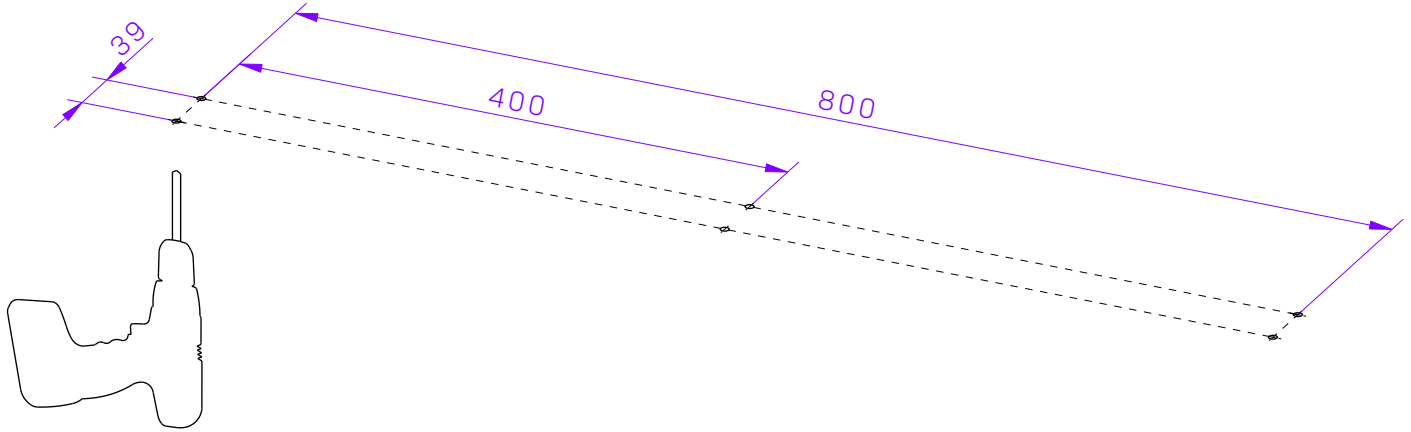
Hinweis:

Schalten Sie vor der Montage und dem Anschluss die Netzspannung allpolig ab. Schalten Sie dazu den zugehörigen Sicherungs-Automaten ab bzw. drehen Sie die Sicherung heraus.

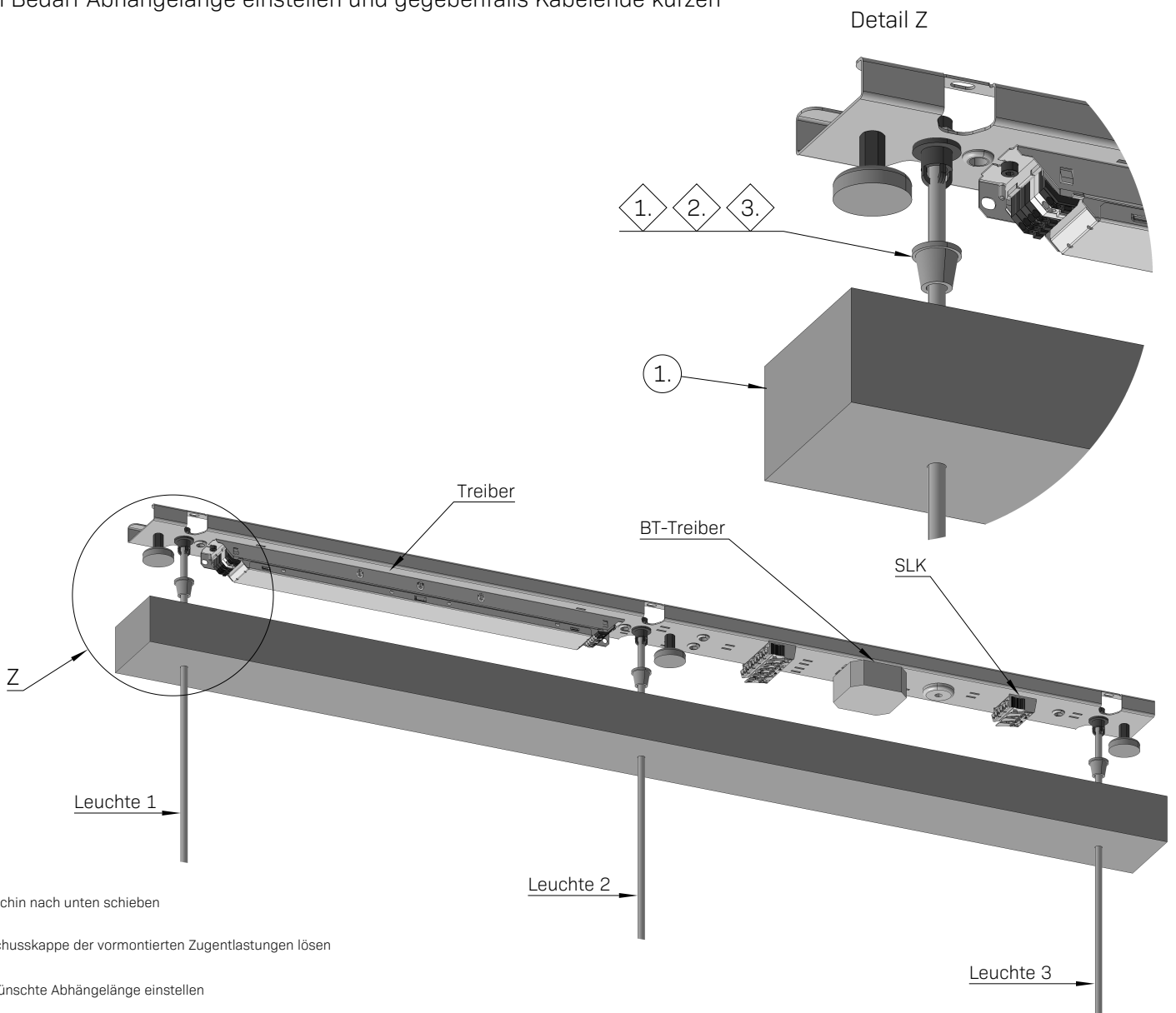
Schalten Sie außerdem den zugehörigen FI-Schutzschalter ab, so dass die Netzzuleitung allpolig von der Netzspannung getrennt ist.

Sichern Sie diesen vor versehentlichem Einschalten mit einem Warnschild o.ä. ab. Überprüfen Sie anschließend die Netzzuleitung zur Decken-einbauleuchte auf Spannungsfreiheit, verwenden Sie dazu ein geeignetes Messgerät (z.B. Digitalmultimeter).

1. Löcher für Befestigung bohren



2. Bei Bedarf Abhängelänge einstellen und gegebenenfalls Kabelende kürzen



Hinweis:

- ① Baldachin nach unten schieben
- ◇ Abschusskappe der vormontierten Zugentlastungen lösen
- ◇ gewünschte Abhängelänge einstellen
- ◇ Zugentlastungen wieder zusammenschrauben

Hinweis:

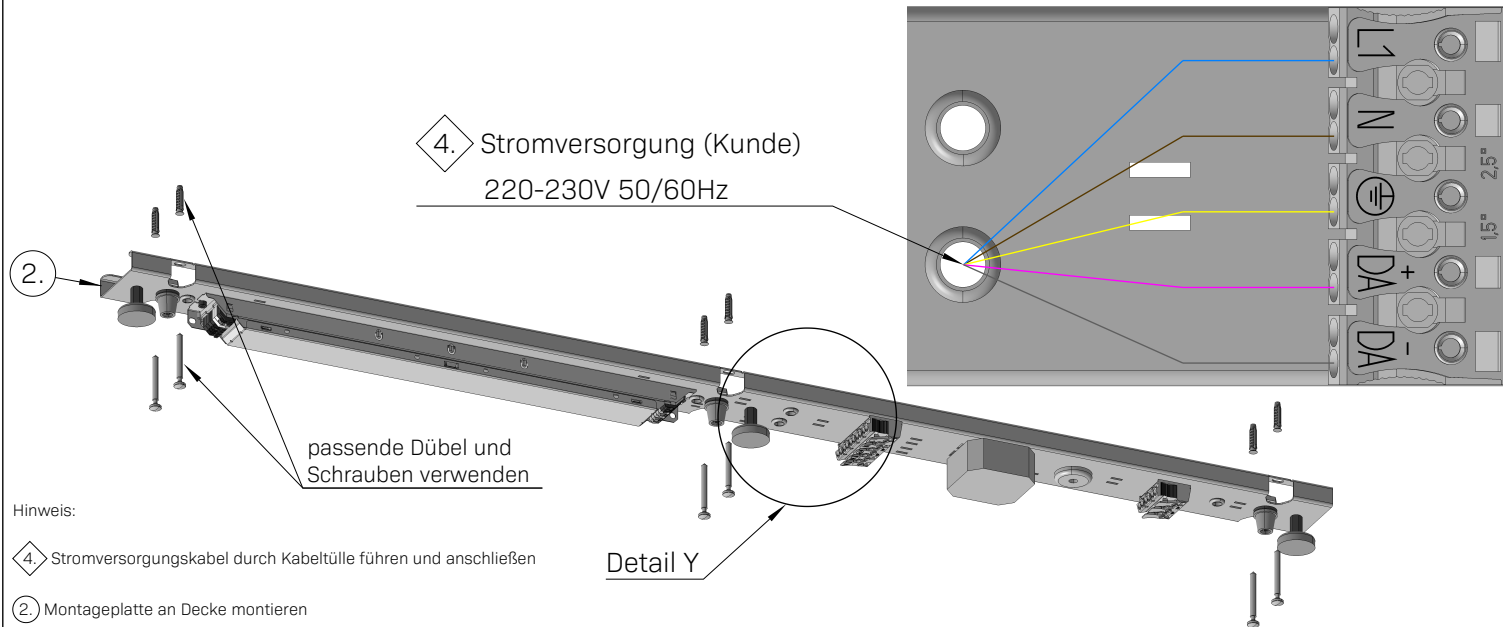
Schalten Sie vor der Montage und dem Anschluss die Netzspannung allpolig ab. Schalten Sie dazu den zugehörigen Sicherungs- Automaten ab bzw. drehen Sie die Sicherung heraus.

Schalten Sie außerdem den zugehörigen FI-Schutzschalter ab, so dass die Netzzuleitung allpolig von der Netzspannung getrennt ist.

Sichern Sie diesen vor versehentlichem Einschalten mit einem Warnschild o.ä. ab. Überprüfen Sie anschließend die Netzzuleitung zur Decken-einbauleuchte auf Spannungsfreiheit, verwenden Sie dazu ein geeignetes Messgerät (z.B. Digitalmultimeter).

3. Vormontierte Montageplatte auf Decke schrauben / Stromversorgung anklemmen

Detail Y



4. Montageplatte mit Baldachin verschließen

