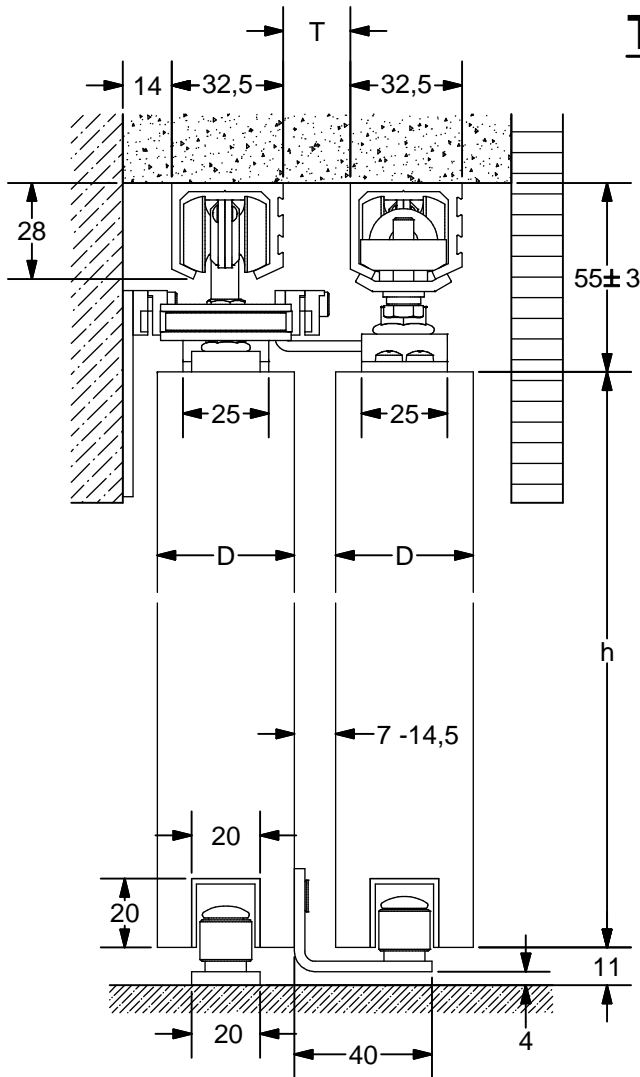


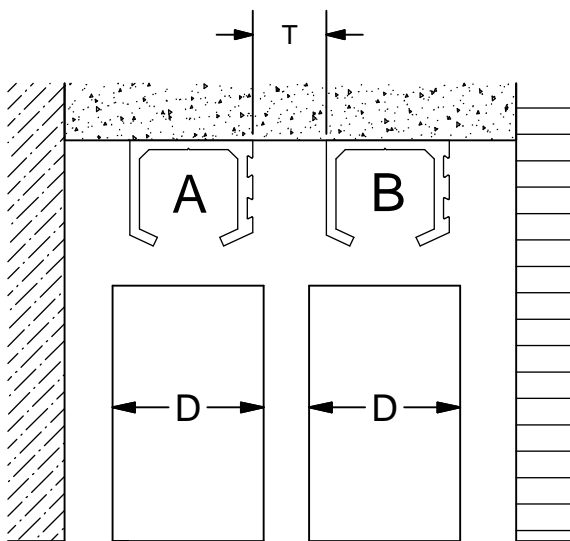
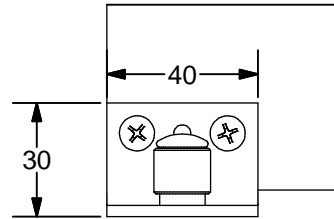
# NEO 80 Teleskop



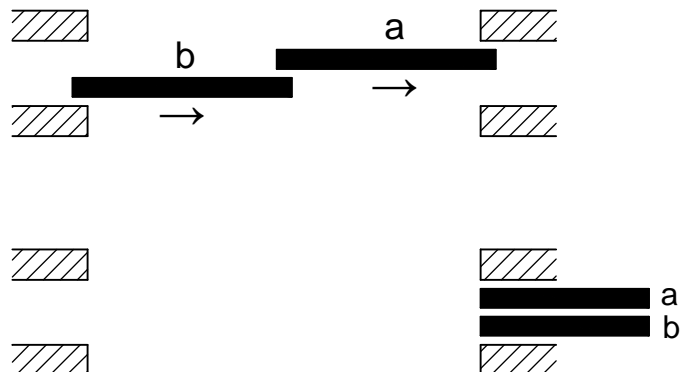
## Teleskop-Set 2-flg. / Telescopic-Set 2-leaves



- |                     |                     |                       |                          |
|---------------------|---------------------|-----------------------|--------------------------|
| i<br>203009-1<br>1x | k<br>203009-4<br>1x | l<br>203009/1/4<br>2x | m<br>18129<br>1x         |
| n<br>204129<br>1x   | o<br>05M<br>3m      | p<br>MBx40<br>4x      | q<br>4,5x35<br>6x        |
| r<br>S6<br>4x       | s<br>4,5x50<br>2x   | t<br>4,5x40<br>2x     | u<br>6,2x10,5<br>2x      |
|                     |                     |                       | v<br>19123D1<br>Optional |

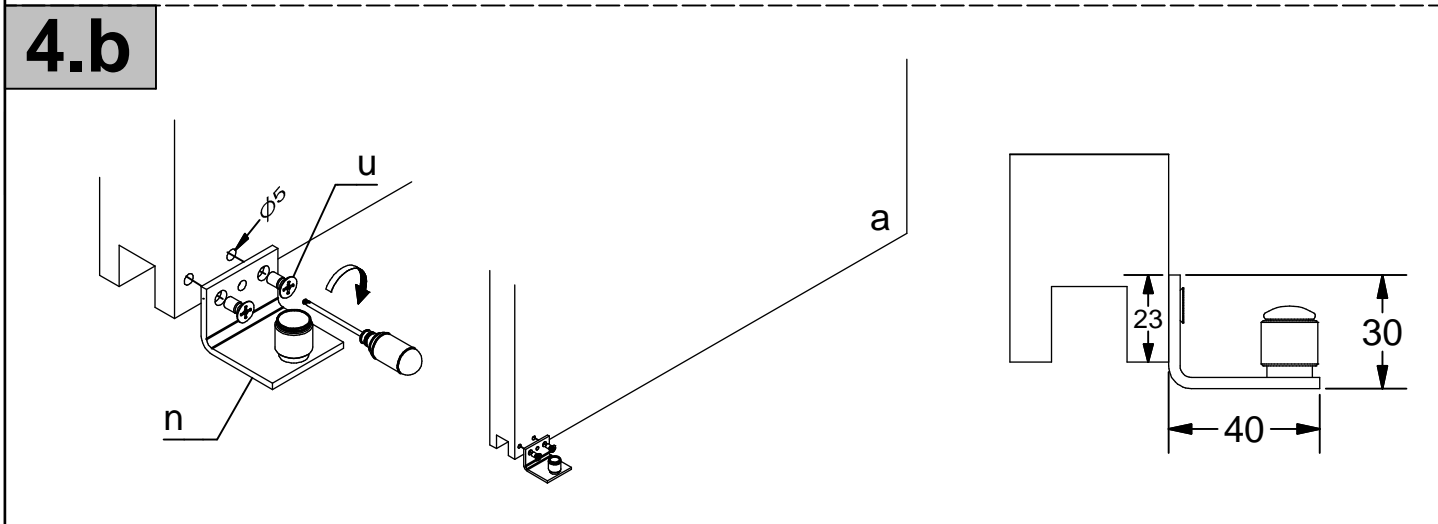
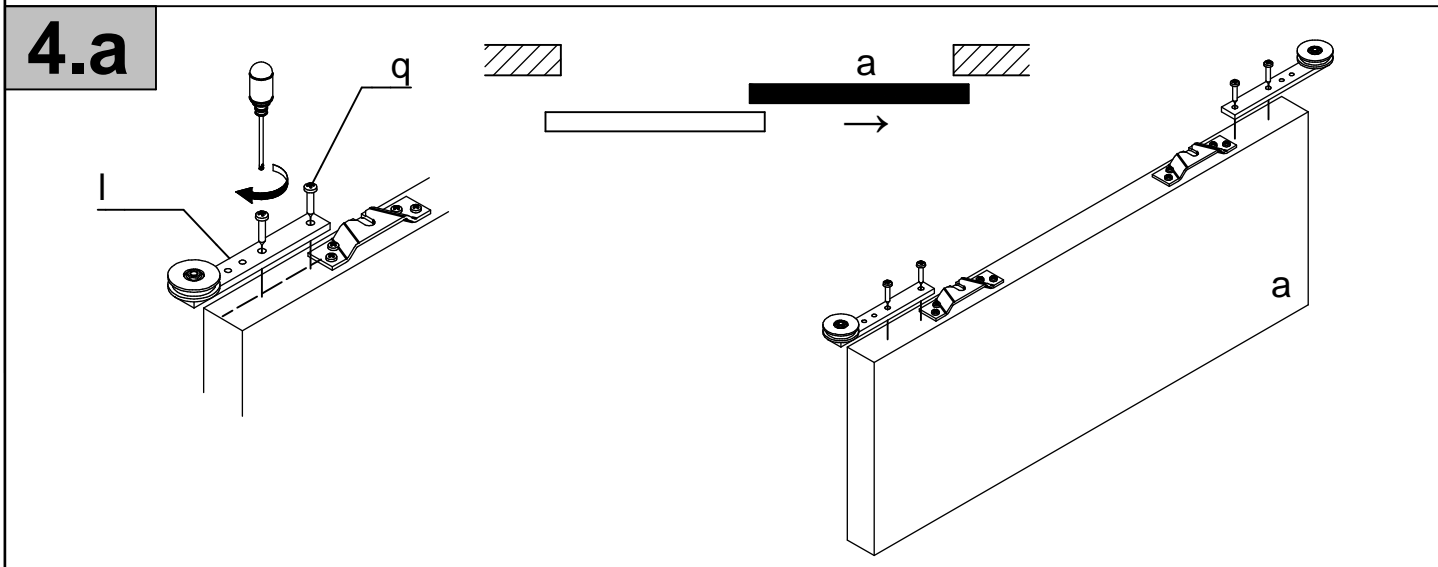
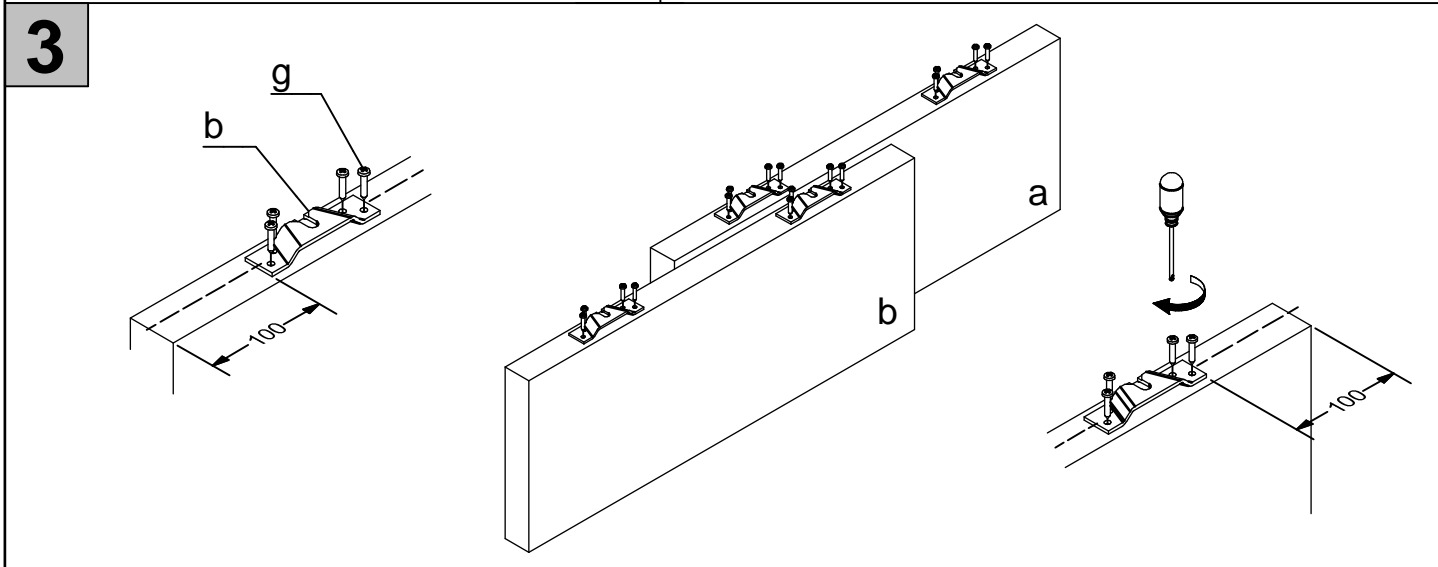
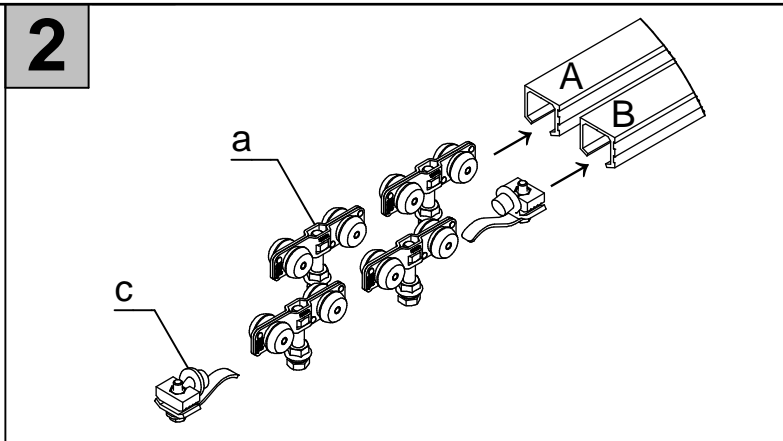
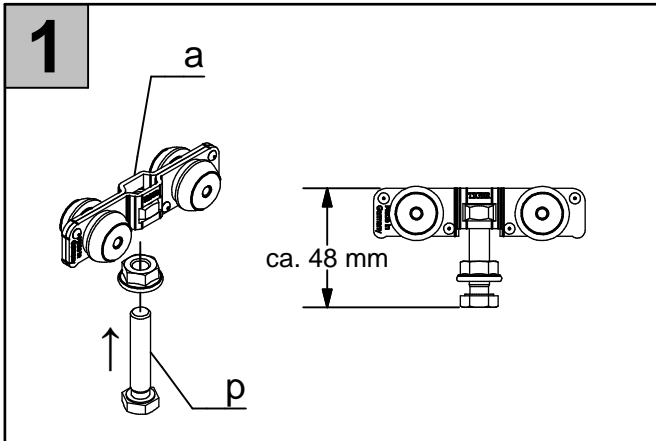


$$T = \frac{D}{2} - 0,5$$

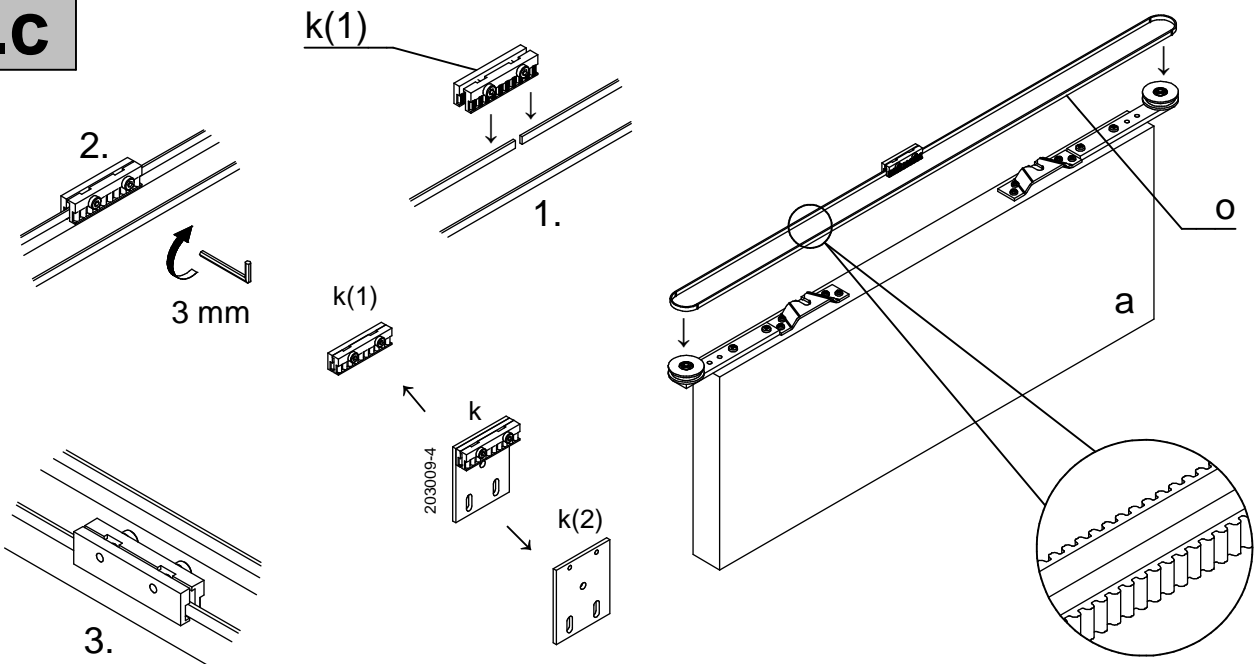


Irrtümer und technische Änderungen vorbehalten./Subject to errors and technical amendments.

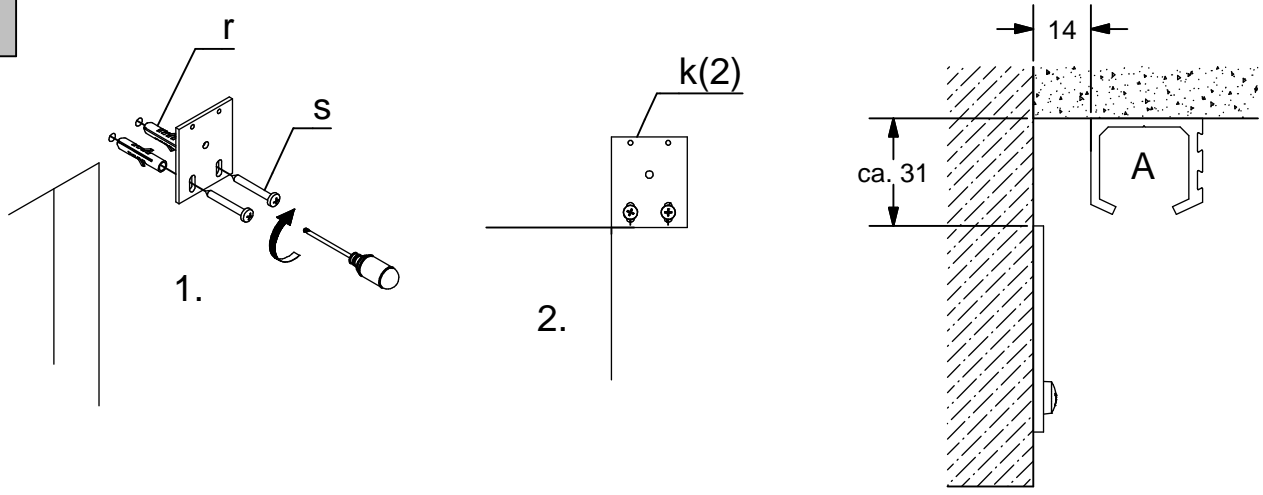
Irrtümer und technische Änderungen vorbehalten./Subject to errors and technical amendments.



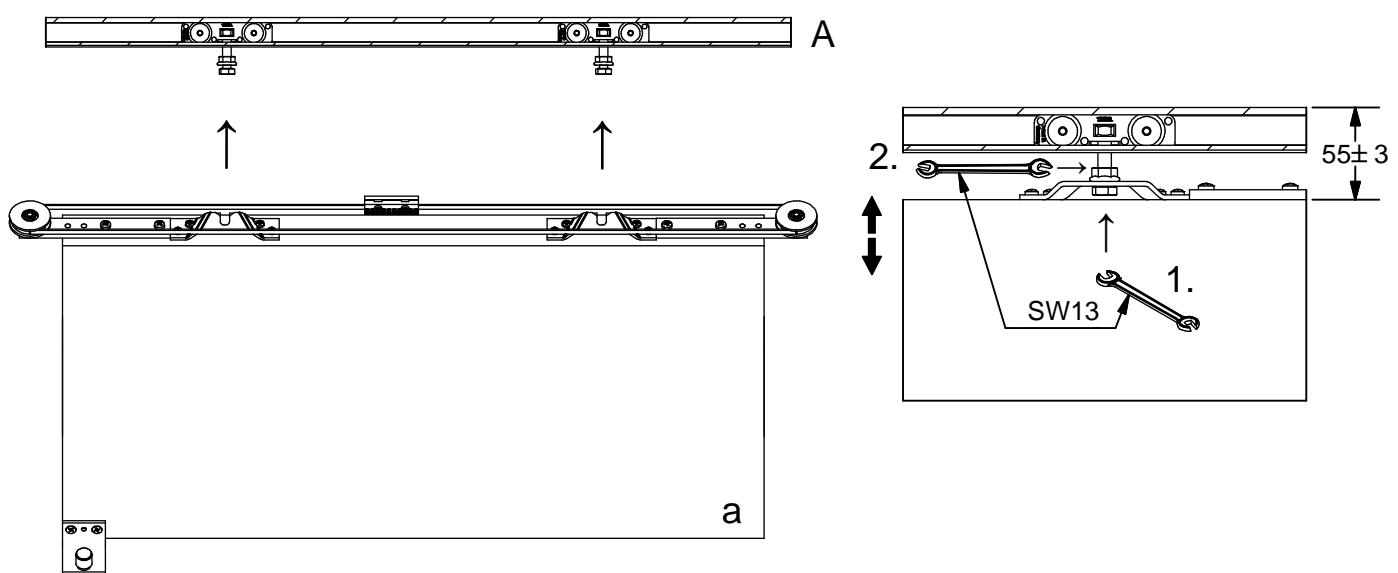
# 4.c



# 5

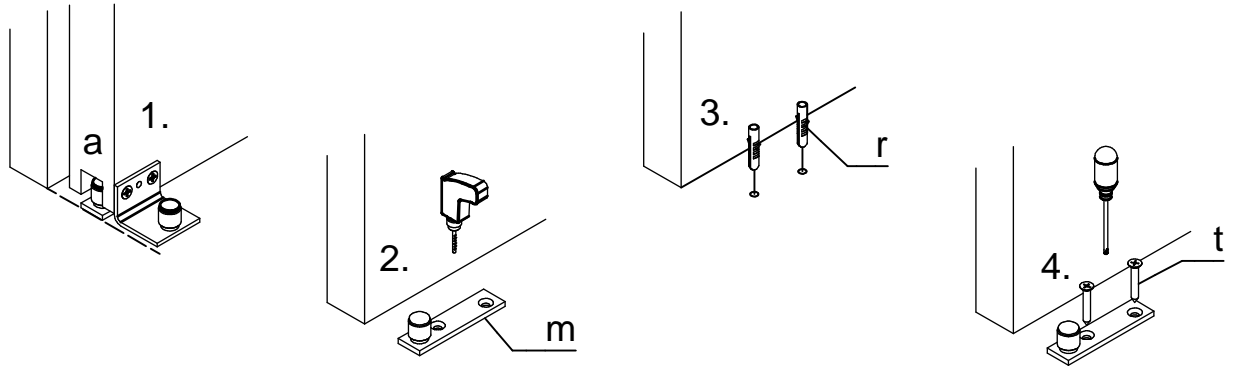


# 6

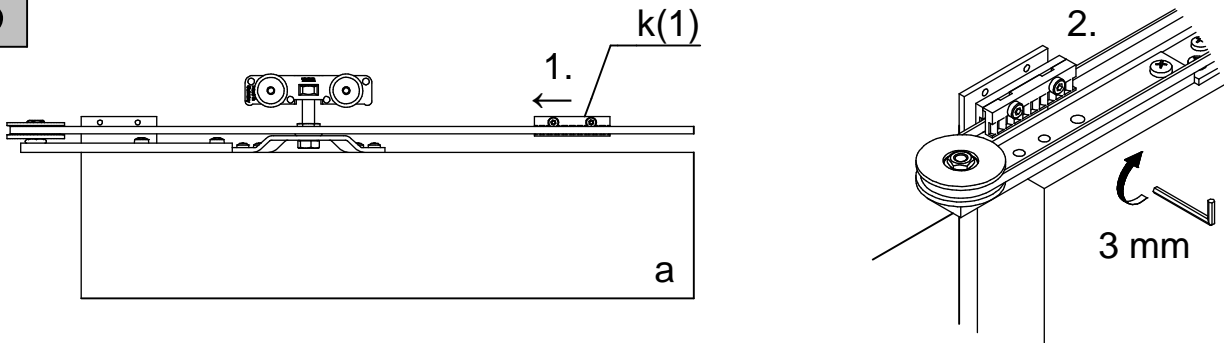


Irrtümer und technische Änderungen vorbehalten./Subject to errors and technical amendments.

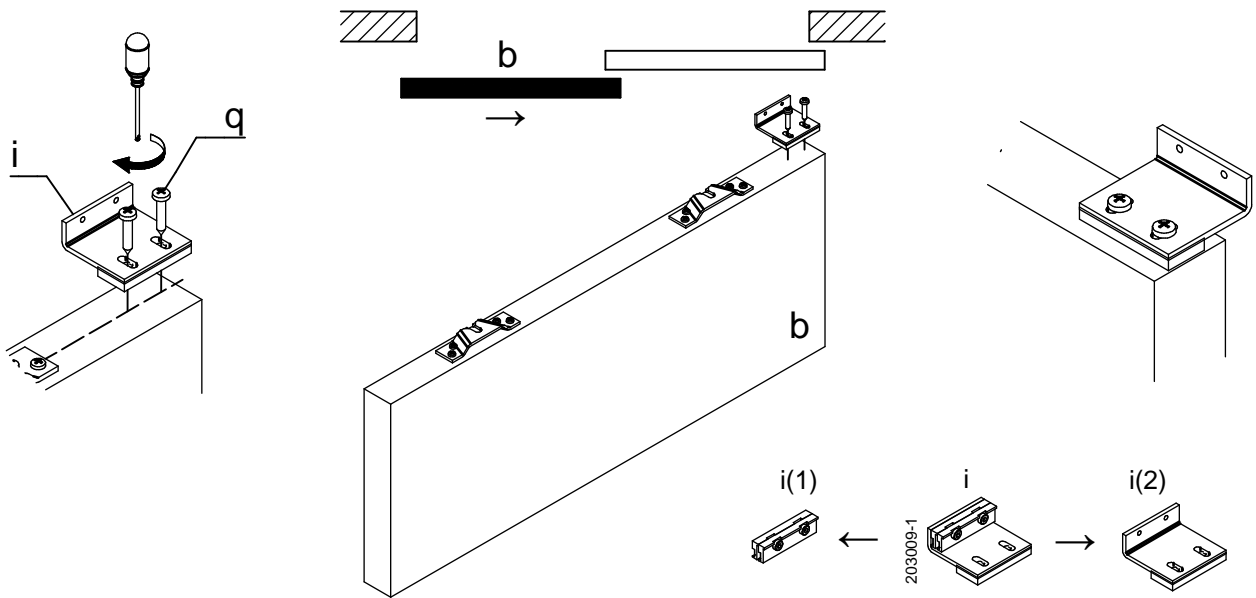
7



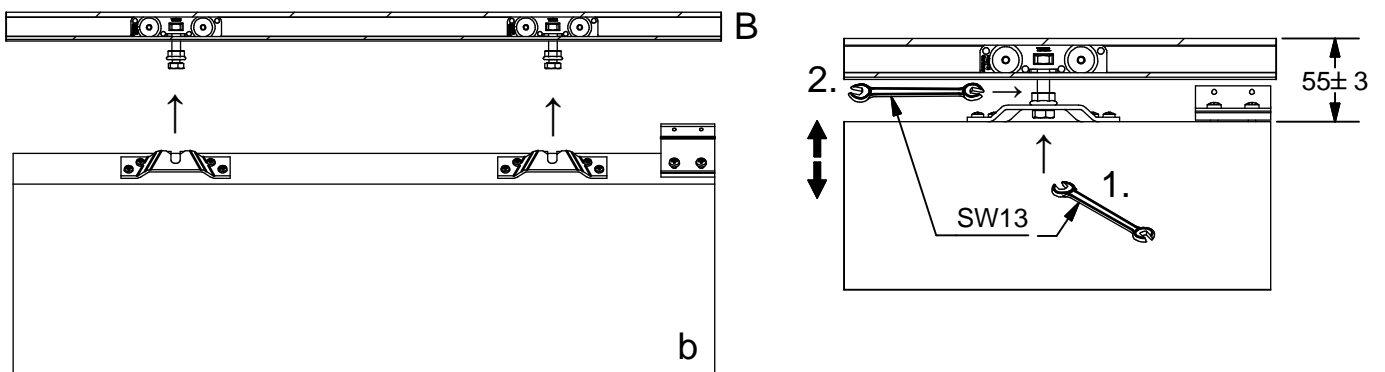
8



9

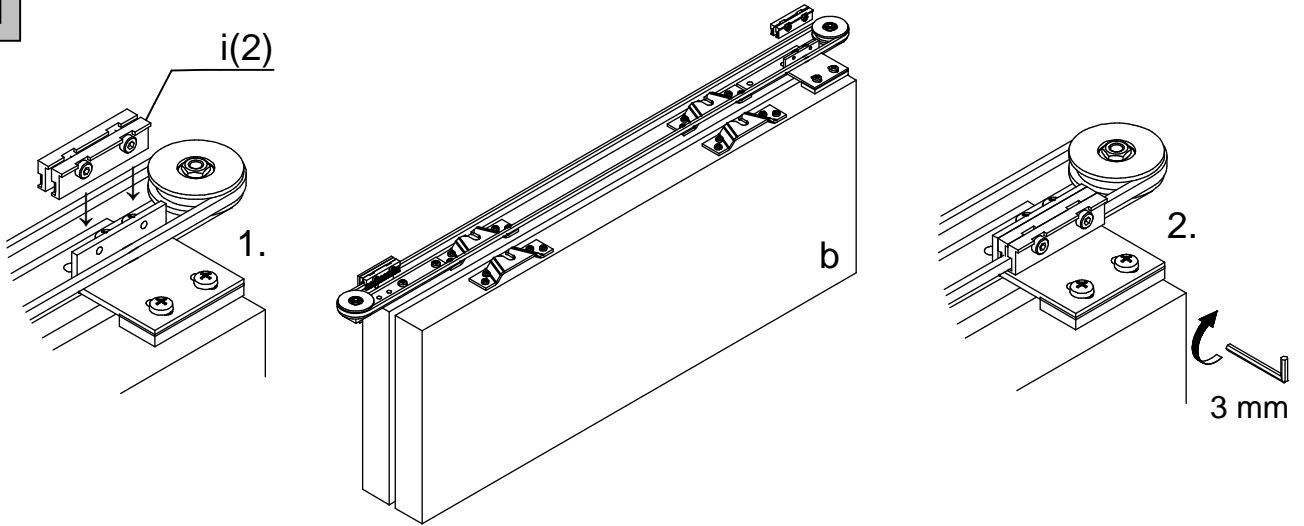


10

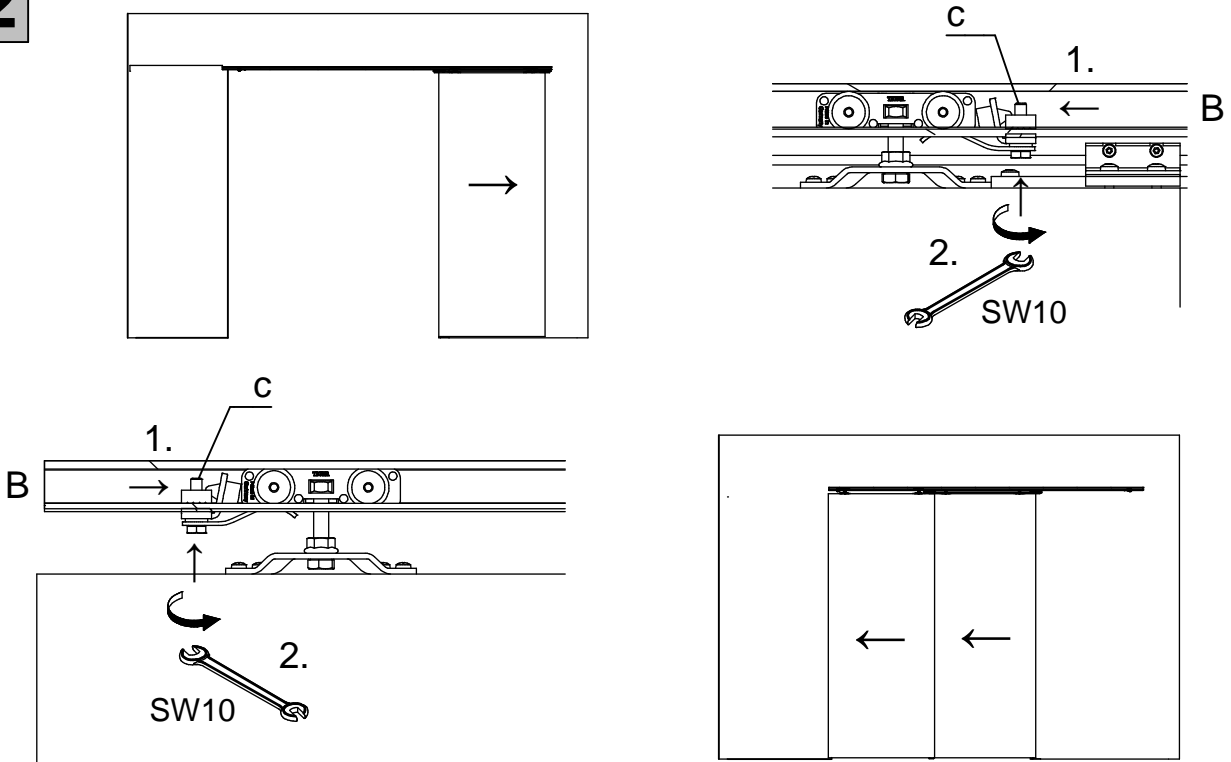


Irrtümer und technische Änderungen vorbehalten./Subject to errors and technical amendments.

11



12



### Optional

