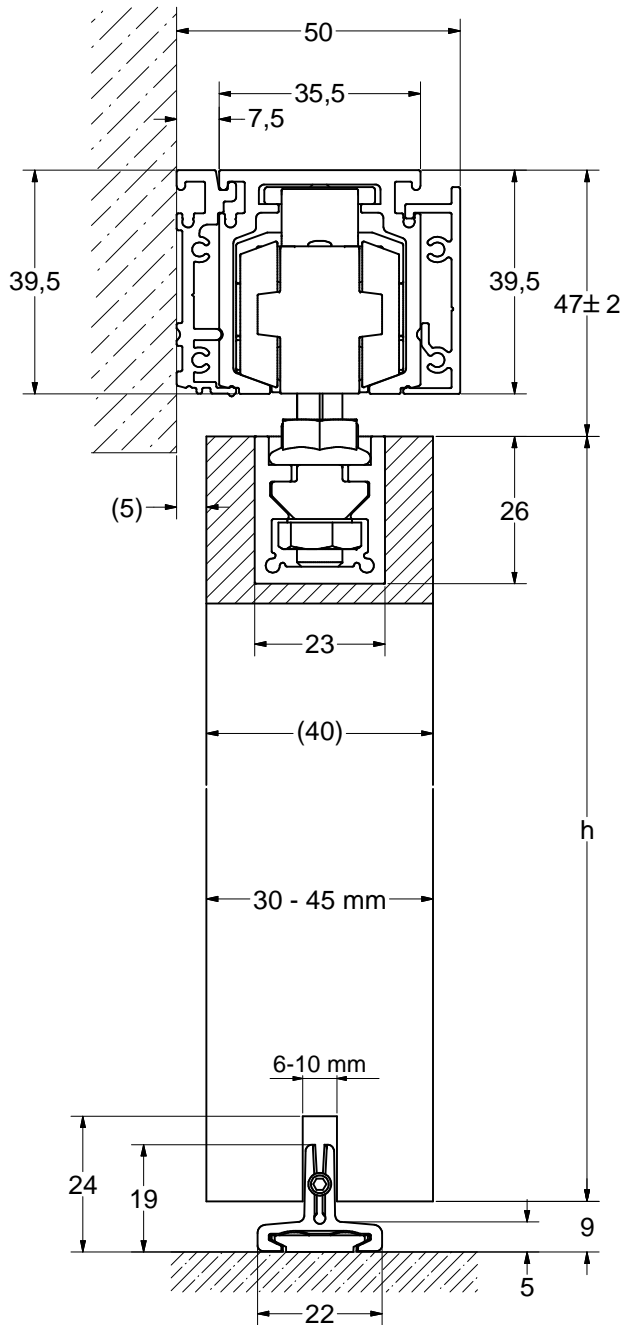
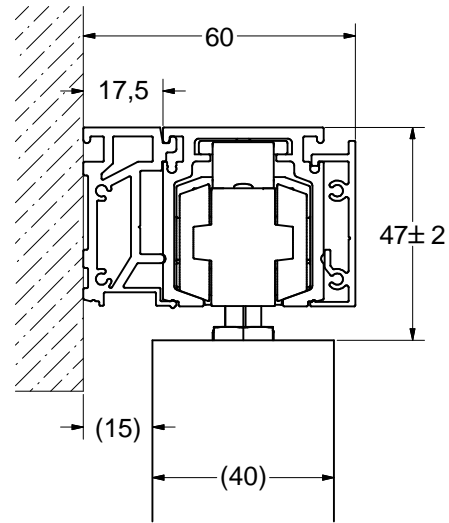


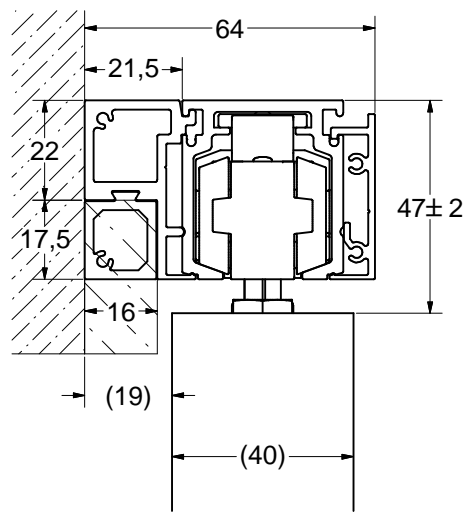
W254 + T355 + B380



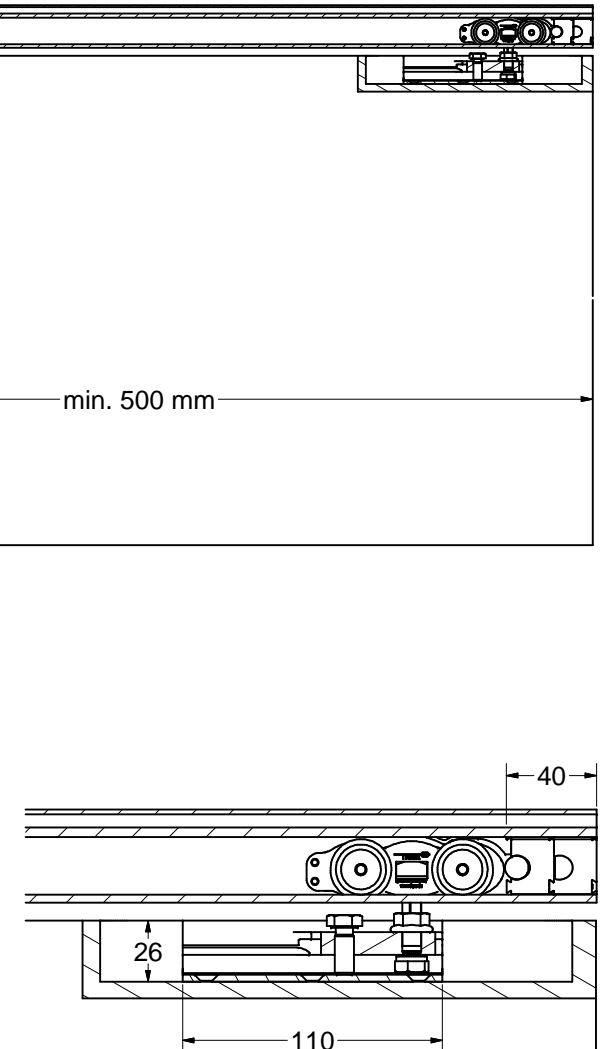
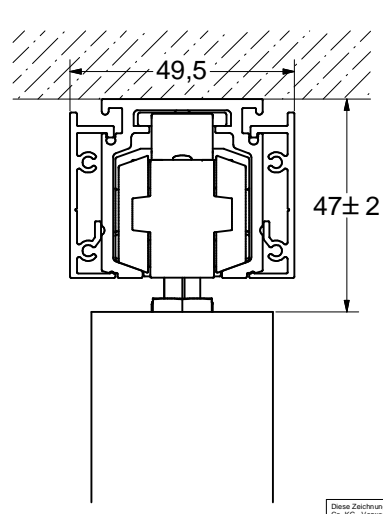
W255 + T355 + B380



W215 + T355 + B380



B380 + T355 + B380



ALU 150 NEO Pro MX

Diese Zeichnung ist Eigentum der Hermann Franckes Nacht, GmbH & Co. KG. Verweilt, Vervielfältigung oder Weitergabe an Dritte ist ohne schriftliche Genehmigung untersagt. This drawing is property of Hermann Franckes Nacht, GmbH & Co. KG. Selling, reproducing and making available for third parties is forbidden without a written permit.		Allgemeintoleranz DIN ISO 2768-mK Tolerierungsgrundsatz EN ISO 8015	Maßstab 1,5 : 1 Werkstoff ALU 150 NEO Pro MX Holz	Gewicht 78.052 kg
Datum 13.12.2016 Geprüft Abwicklung in mm		Name Klaus Hanke Haake	Artikel Nr.: TIGER ID: ENG-024135 Zg. Nr.: PRO150MX	
Version Beschreibung der Änderungen Datum Name		1 v.1 A2 Ersatz für: Ersetzt durch:		TIGER Hermann Franckes Nacht, GmbH & Co. KG Baubeschlagfabrik D-28716 Bremen