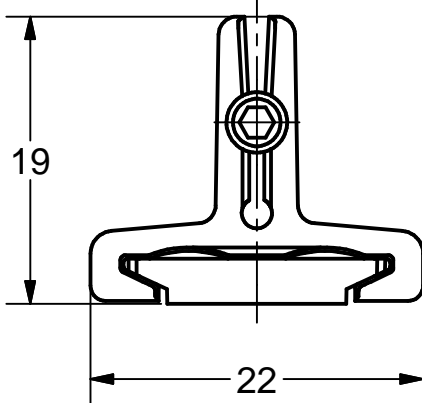
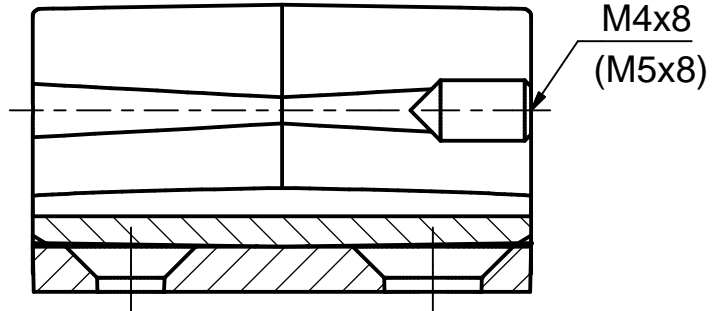




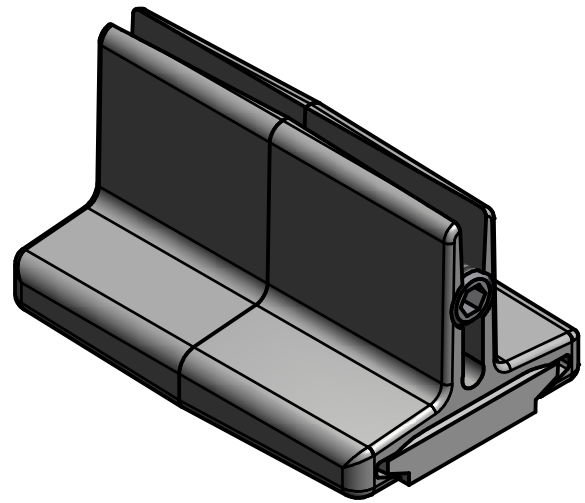
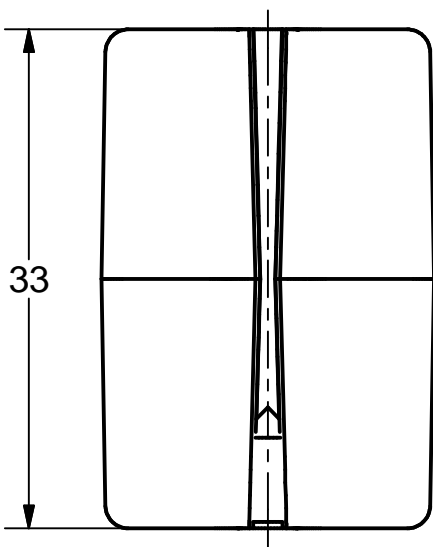
A →



A-A (2:1)



A →



Vervielfältigung oder Weitergabe ohne schriftliche Zustimmung ist untersagt. Reproducing or access to third parties is forbidden without written permit.

Allgemeintoleranz ISO 2768-mK

Tolerierungs-Grundsatz ISO 8015

Maßstab 2 : 1

Gewicht ~0.0100 kg

Material:

Neue Bodenführung Holz 6 - 10 mm

Artikel Nr.: Entwicklung

ID: ENG-022718

Zg. Nr.: -

1 v.1

A4

Status	Änderungen	DATUM	Name	Ersetzt für	Ersetzt durch

TIGER 
 Hermann Francksen Nachf.
 GmbH & Co. KG Baubeschlagsfabrik

