



## Ficha técnica de produto

Technique product file / Ficha técnica de produto

Data: 22.10.2015

Versão: 1.0

## IN.05.660

Dobradiças  
Hinges / Bisagras

ET: 1591 /2015

Documento confidencial / Confidential document / Documento confidencial © JNF 2015 www.jnf.pt

Descrição / Description / Descripción

Dobradiça com mola, com dois rolamentos de esferas/

Spring hinge with two ball bearings/

Bisagra con muelle con dos rodamientos

Versão / Version / Versión.

1.0

Data / Date / Data

22.10.2015

Material /Material / Material

Aço Inox / stainless Steel / Acero inoxidable - EN 1.4301

Acabamento / Finish / Acabado

Satinado/ Satin/ Satin

Acessórios / Accessories / Accesorios

6 Parafusos / 6 Screws / 6 Tornillos - 4x25mm

Info-Embalagem / Package / Embalage

Código de Barras /

Bar code /

Codigo de barras



5160268611325771



5160268610325701



5160268615325751

Unidade / Unit / Unidad

1 Un.

2 Un.

20 Un.

Peso / Weight / Peso

0,810 kg

1,620 kg

16,200 kg

Volume / Volume / Volumen /

-

240 x 85 x 40 mm

255 x 190 x 225 mm

Embalagem / Package / Embalage

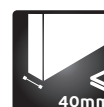
Plástico / Plastic

Caixa /Box / Caja

Caixa /Box / Caja



Rolamentos de esferas /  
Ball bearings /  
Rodamientos de bolas.



40mm



50 kg

T. (+351) 224 663 230 / F. (+351) 224 839 841 / e-mail - jnf@jnf.pt / www.jnf.pt

Os produtos apresentados seguem especificações técnicas internas da J. Neves e Filhos S. A. As dimensões são meramente indicativas. Reservamos o direito de fazer alterações técnicas que permitam a melhor performance dos nossos produtos, sem aviso prévio. Todos os desenhos e fotografias são propriedade intelectual da J. Neves e Filhos S. A. As medidas apresentadas estão em milímetros

The presented products follow technical specifications from J. Neves e Filhos S. A. The dimensions of the pieces are merely a reference. We reserve the right to introduce technical improvements in our products without previous advice. All drawings and photographs are the intellectual property of J. Neves e Filhos S. A. The measures are presented in millimeters

Los productos presentados siguen las especificaciones técnicas de J. Neves e Filhos S. A. Las dimensiones son indicativas. Nos reservamos el derecho de realizar modificaciones técnicas que permitan obtener un rendimiento óptimo de nuestros productos sin previo aviso. Todos los dibujos y fotografías son propiedad intelectual de J. Neves e Filhos S. A. Las medidas se presentan en milímetros

Rua das Mimosas, 849/851  
Zona Industrial das Mimosas  
S. Pedro da Cova | Ap. 75 4424-909  
Gondomar PORTUGAL

PÁGINA 1/2  
PAGE



## Ficha técnica de produto

Technique product file / Ficha técnica de produto

Data: 22.10.2015

Versão: 1.0

## IN.05.660

Dobradiças  
Hinges / Bisagras

ET: 1591 /2015

Documento confidencial / Confidential document / Documento confidencial © JNF 2015 www.jnf.pt

Descrição / Description / Descripción

Dobradiça com mola, com dois rolamentos de esferas /

Spring hinge with two ball bearings /

Bisagra con muelle con dos rodamientos

Versão / Version / Versión.

1.0

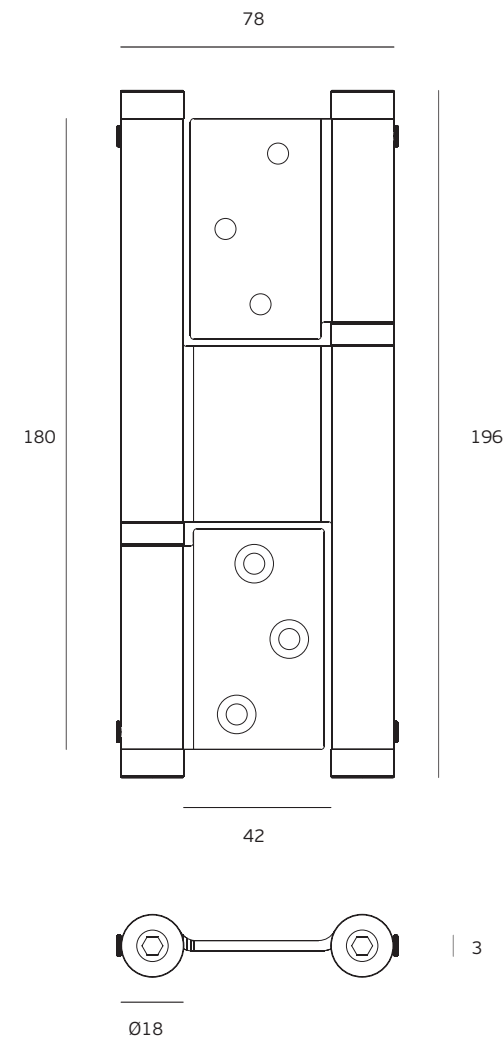
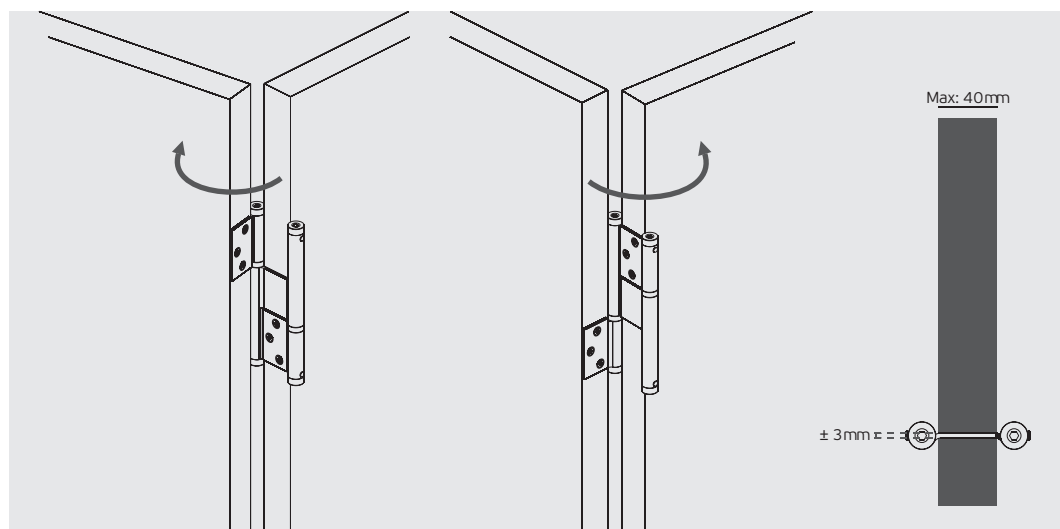
Data / Date / Data

22.10.2015

Espessura máx. porta /

Max. door thickness/ Espesor max. de la puerta

40mm



T. (+351) 224 663 230 / F. (+351) 224 839 841 / e-mail - jnf@jnf.pt / www.jnf.pt

Os produtos apresentados seguem especificações técnicas internas da J. Neves e Filhos S. A. As dimensões são meramente indicativas. Reservamos o direito de fazer alterações técnicas que permitam a melhor performance dos nossos produtos, sem aviso prévio. Todos os desenhos e fotografias são propriedade intelectual da J. Neves e Filhos S. A. As medidas apresentadas estão em milímetros

The presented products follow technical specifications from J. Neves e Filhos S. A. The dimensions of the pieces are merely a reference. We reserve the right to introduce technical improvements in our products without previous advice. All drawings and photographs are the intellectual property of J. Neves e Filhos S. A. The measures are presented in millimeters

Los productos presentados siguen las especificaciones técnicas de J. Neves e Filhos S. A. Las dimensiones son indicativas. Nos reservamos el derecho de realizar modificaciones técnicas que permitan obtener un rendimiento óptimo de nuestros productos sin previo aviso. Todos los dibujos y fotografías son propiedad intelectual de J. Neves e Filhos S. A. Las medidas se presentan en milímetros

Rua das Mimosas, 849/851  
Zona Industrial das Mimosas  
S. Pedro da Cova | Ap. 75 4424-909  
Gondomar PORTUGAL

PÁGINA  
PAGE 2/2