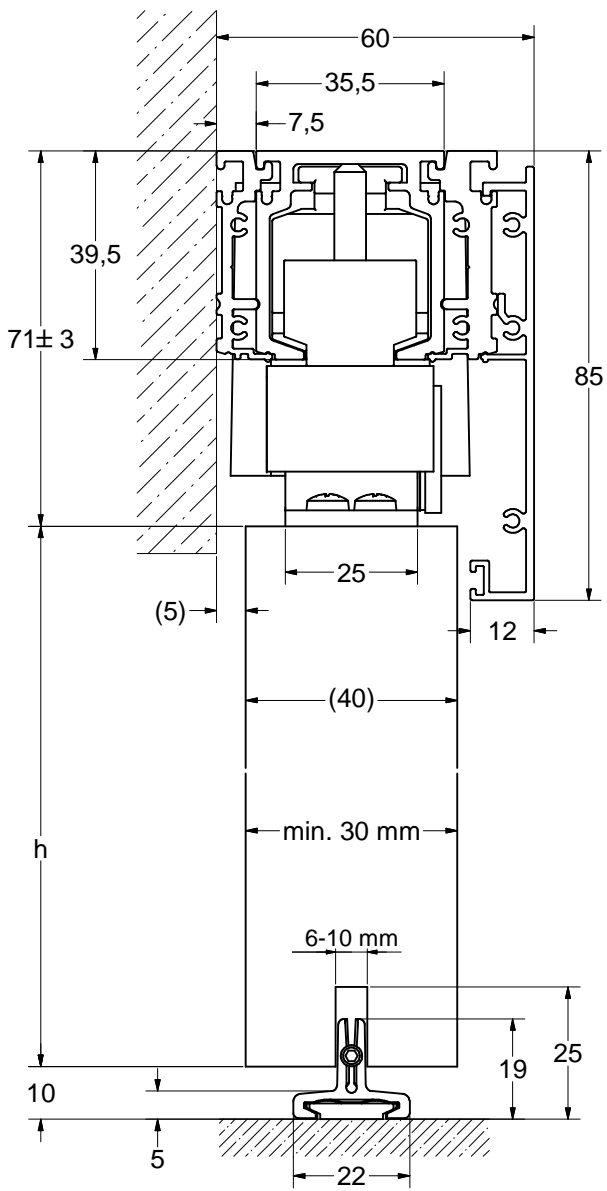
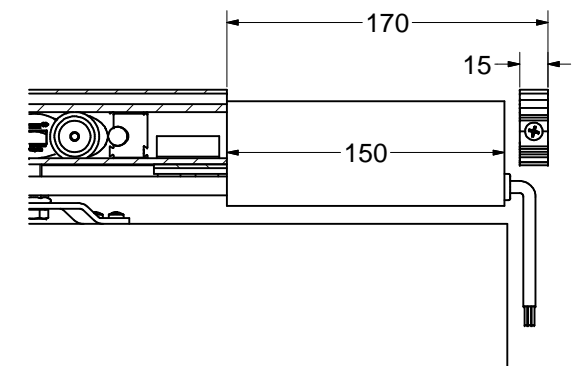
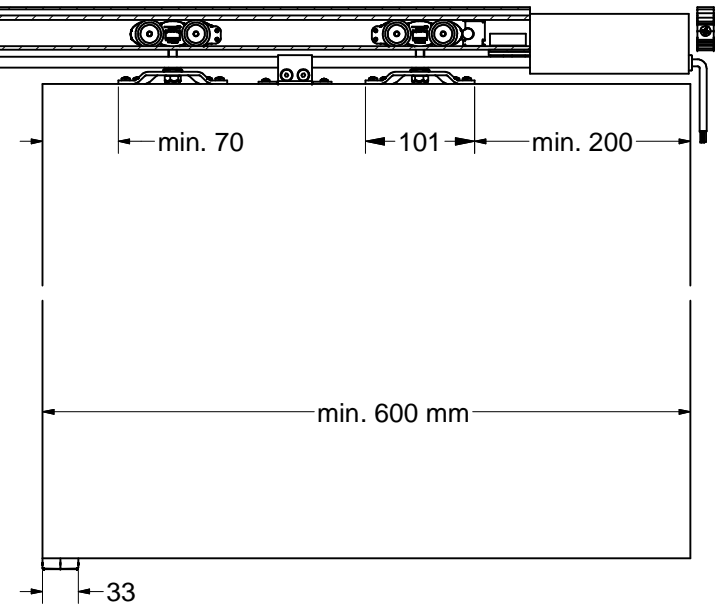
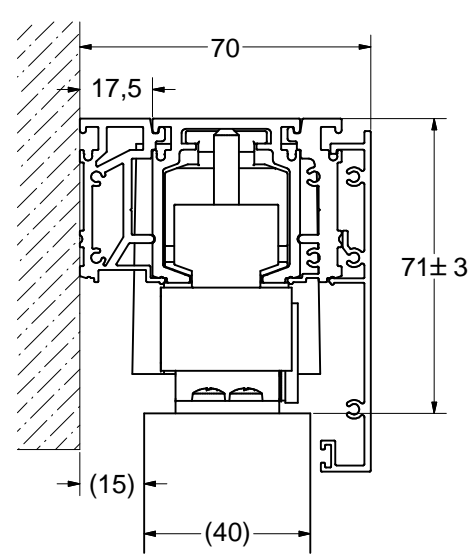


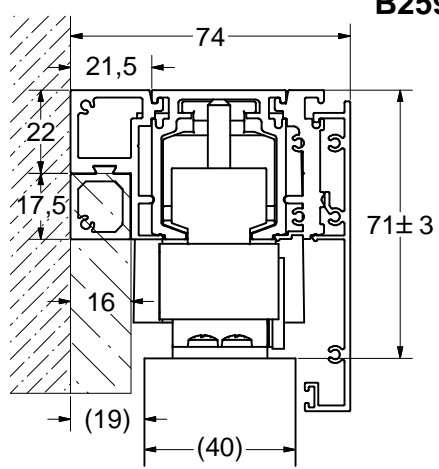
W254 + T355 + W258 + B259



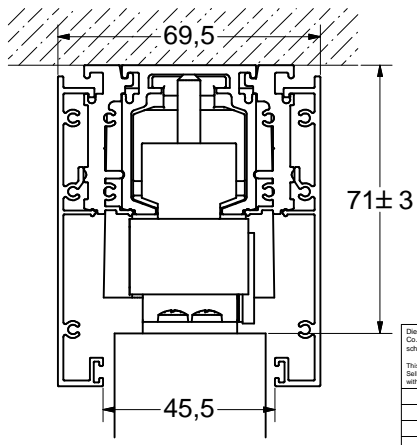
W255 + T355 + W258 + B259



W215 + T355 + W258 + B259



B259 + W258 + T355 + W258 + B259



ALU 100 NEO Pro ET3 Holz

| | | | | |
|---|-----------------------------|--|---|---|
| Diese Zeichnung ist Eigentum der Hermann Franckens Nacht GmbH & Co. KG. Verweilt, Vervielfältigung oder Weitergabe an Dritte ist ohne schriftliche Genehmigung untersagt. | | Allgemeintoleranz DIN ISO 2768-mK Tolerierungsgrundsatz EN ISO 8015 | Maßstab 1,4:1 Werkstoff ALU 100 NEO Pro ET3 Holz | Gewicht |
| This drawing is property of Hermann Franckens Nacht GmbH & Co. KG. Retaining, reproducing and making available for third parties is forbidden without a written permit. | | Datum 02.12.2016 Geprüft Haake Abwicklung in mm | Name Klaus Hanke Artikel Nr.: PRO100ETH ID: ENG-024051 Zg. Nr.: TIGER | 1 v.1 A2 |
| Version | Beschreibung der Änderungen | Datum | Name | Hermann Franckens Nacht GmbH & Co. KG Baubeschlagfabrik D-28716 Bremen Ersetzt für: |