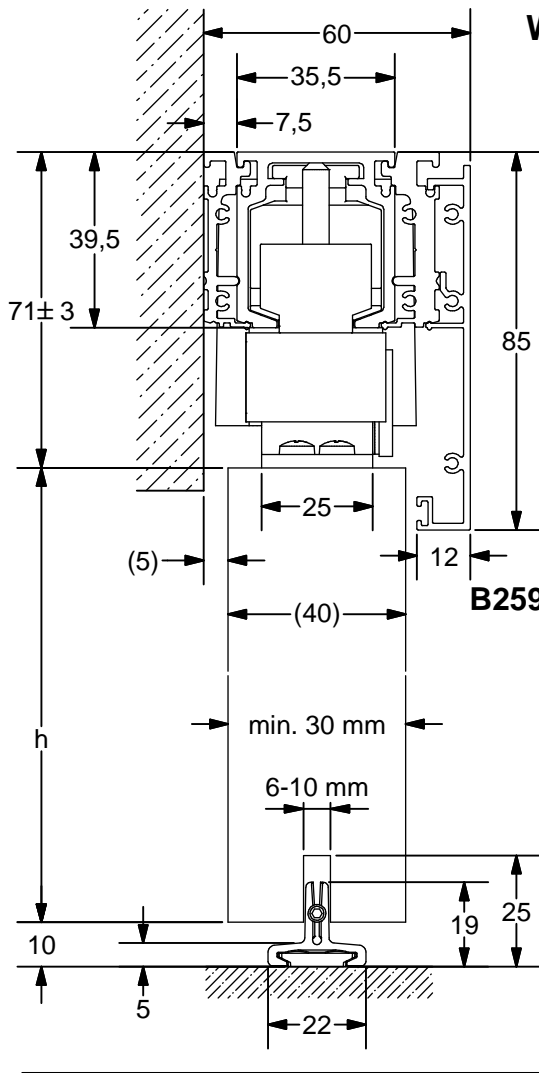


ALU 100 NEO

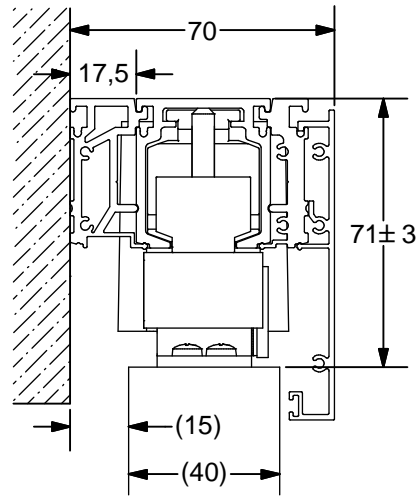
Pro ET3 Holz



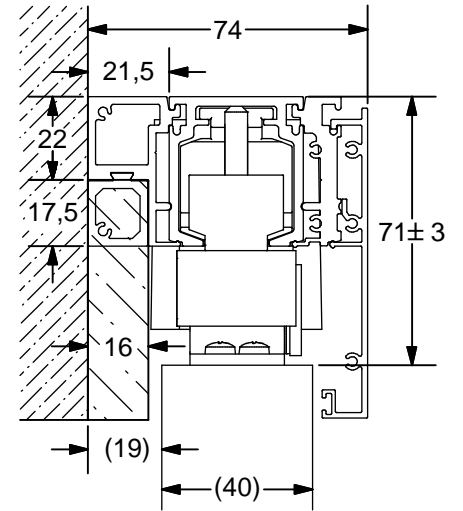
W254 + T355 + W258 + B259



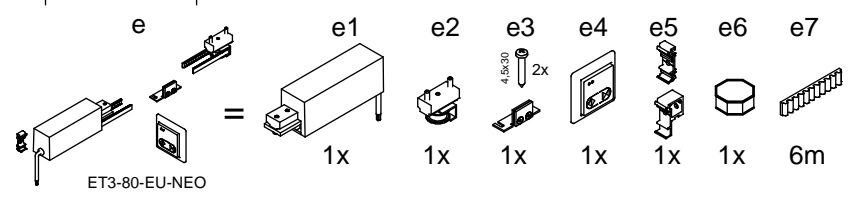
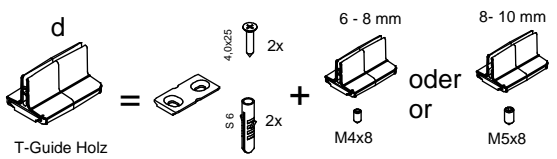
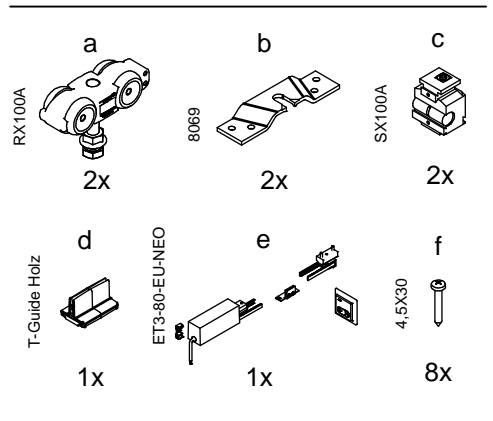
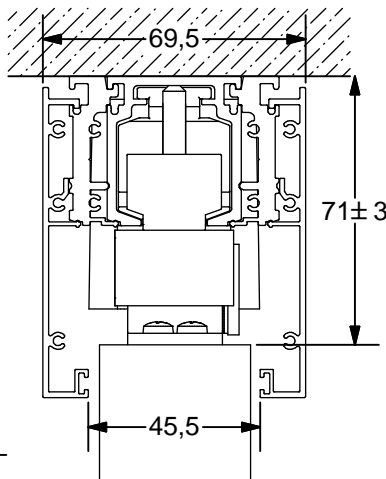
W255 + T355 + W258 + B259



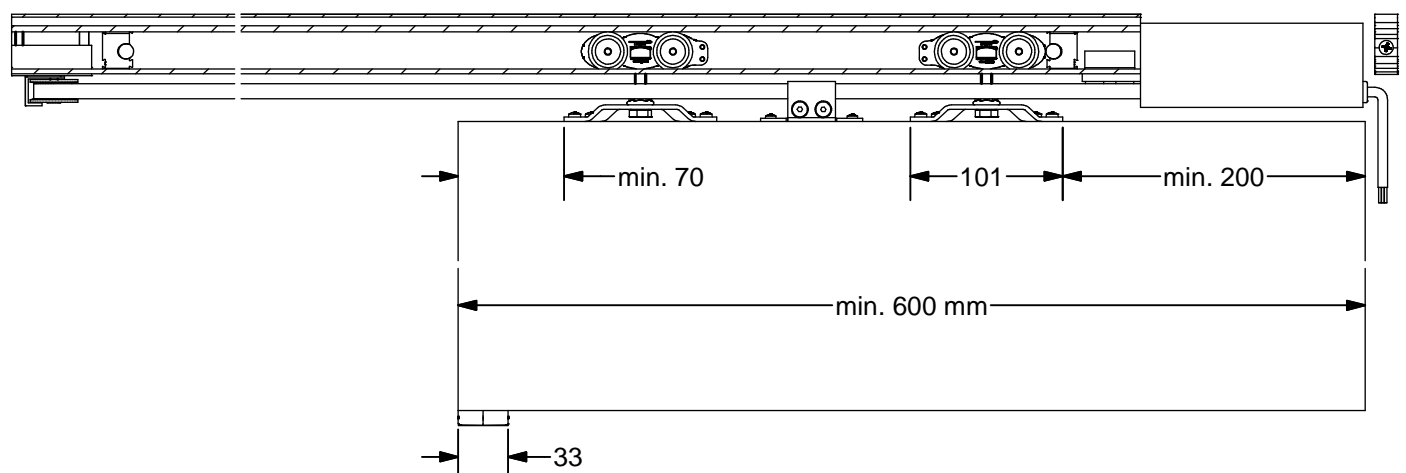
W215 + T355 + W258 + B259



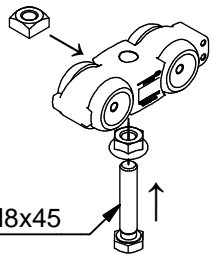
B259 + W258 + T355 + W258 + B259



Irrtümer und technische Änderungen vorbehalten.



Subject to errors and technical amendments.

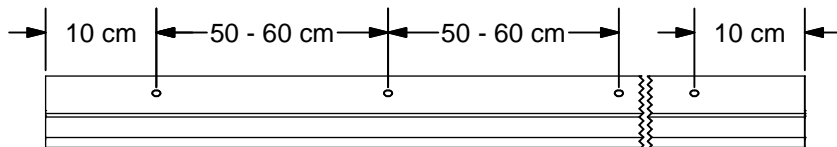


M8x45

TIGER

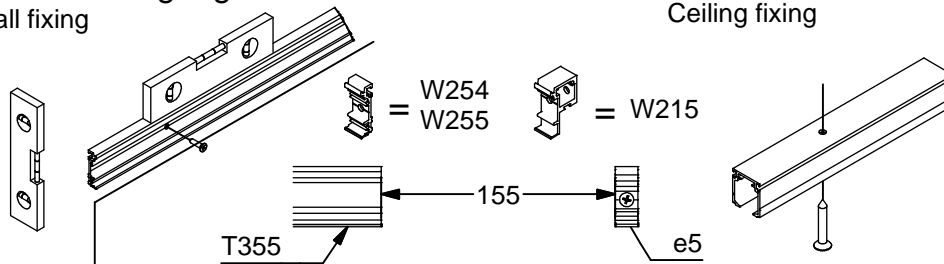
ca. 56 mm

1

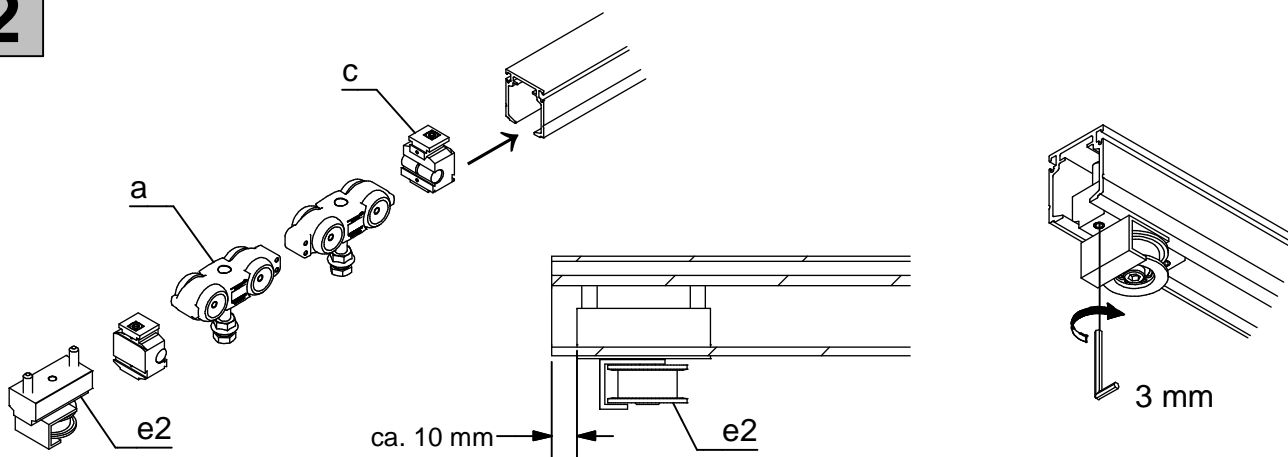


Wandbefestigung
Wall fixing

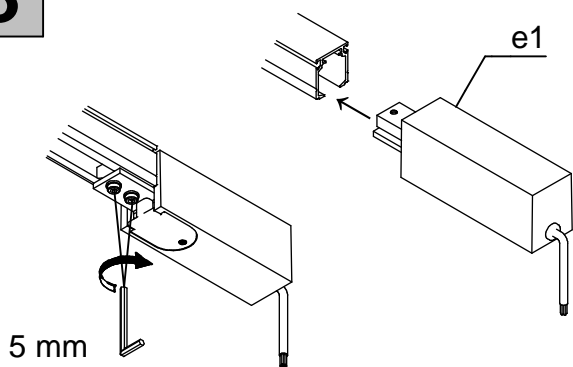
Deckenbefestigung
Ceiling fixing



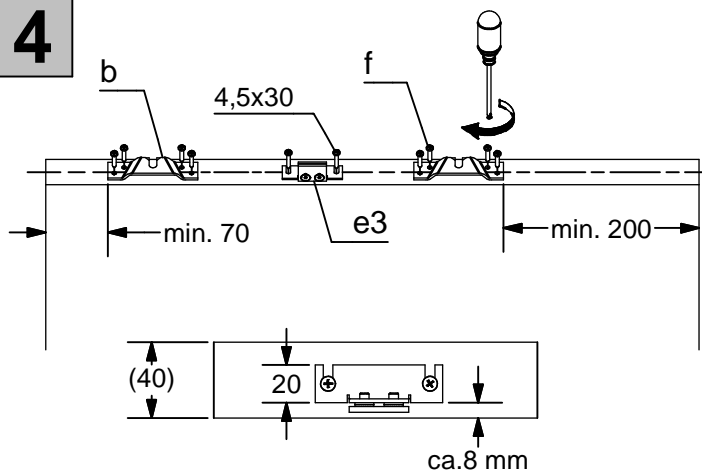
2



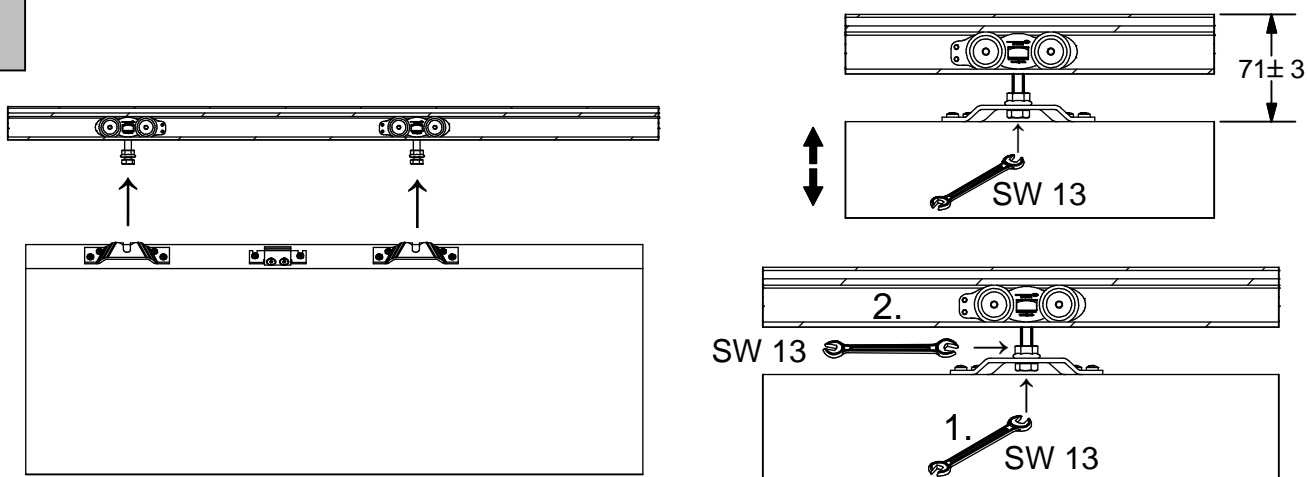
3



4



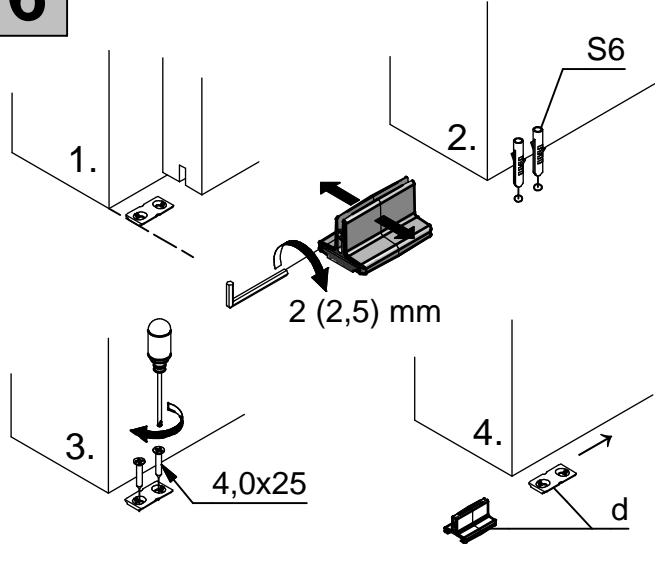
5



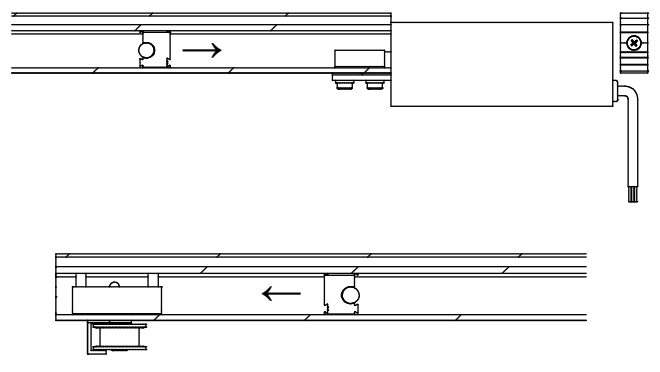
Irrtümer und technische Änderungen vorbehalten.

Subject to errors and technical amendments.

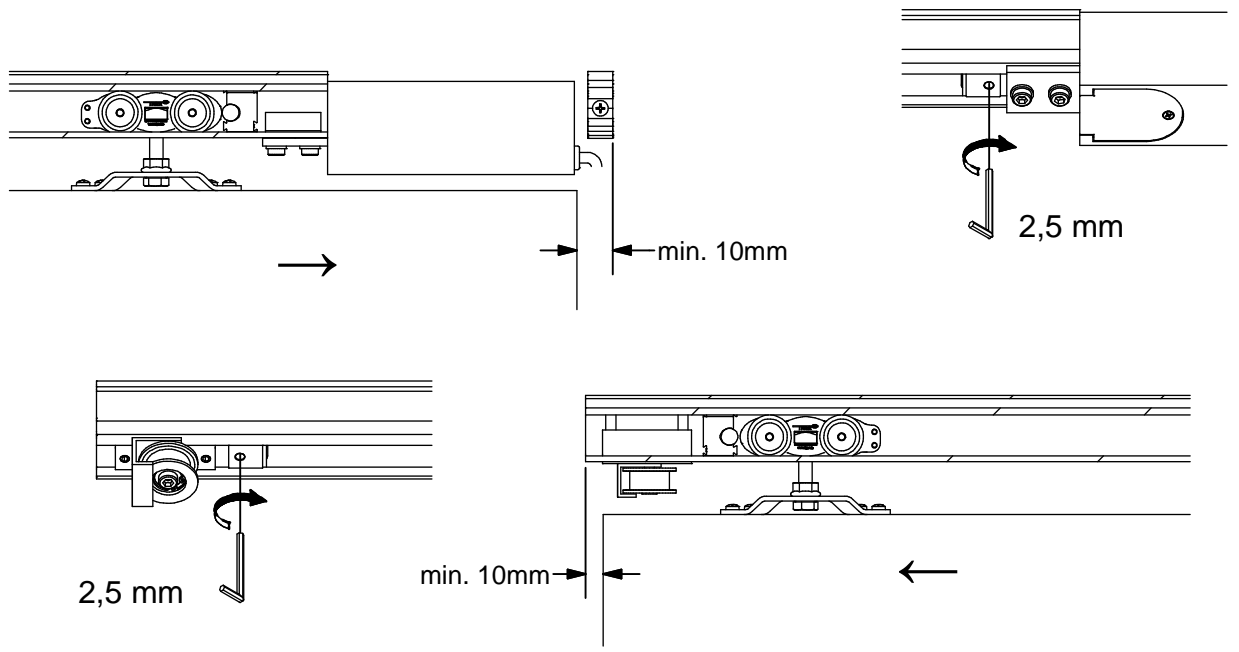
6



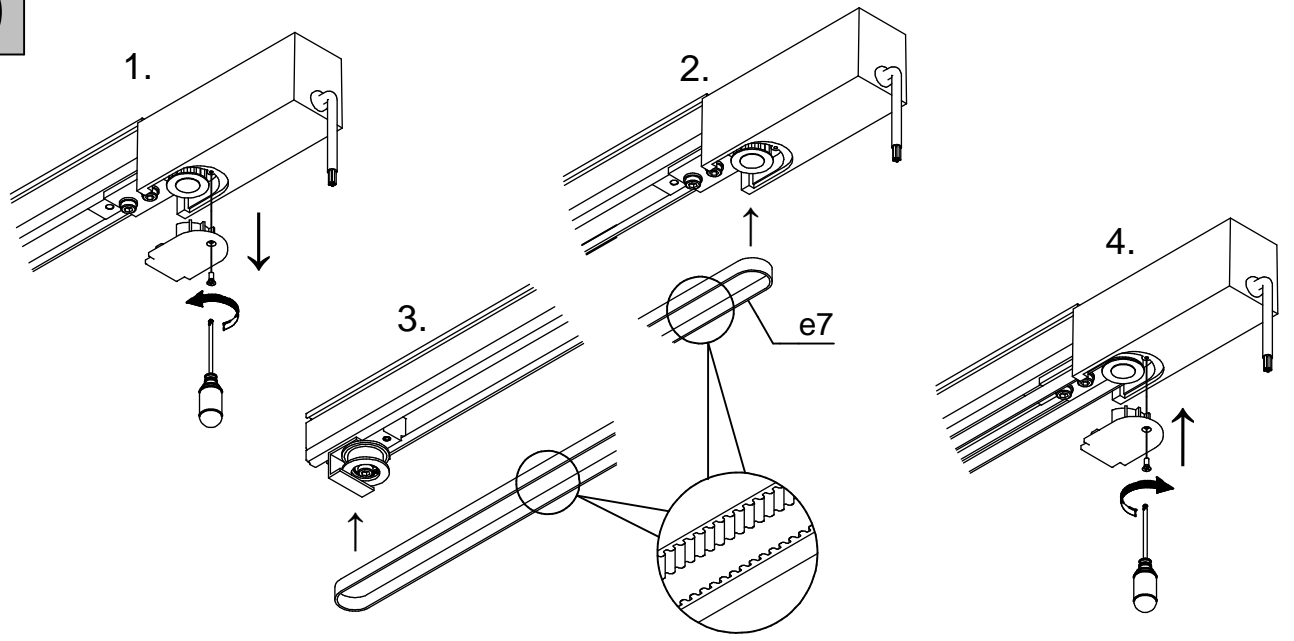
7



8



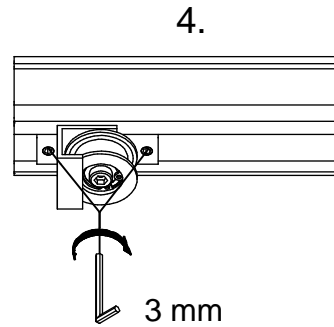
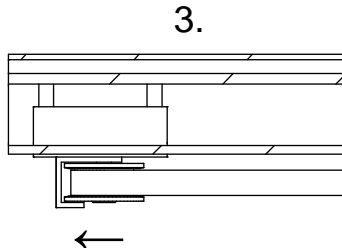
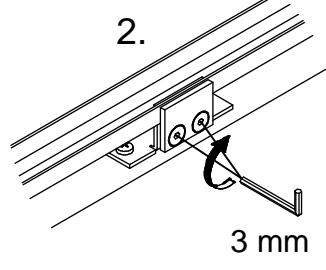
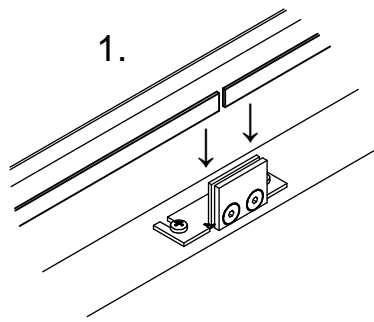
9



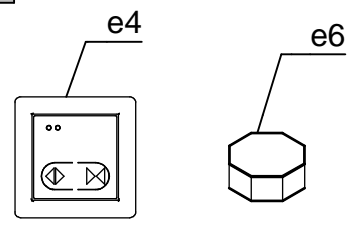
Irrtümer und technische Änderungen vorbehalten.

Subject to errors and technical amendments.

10



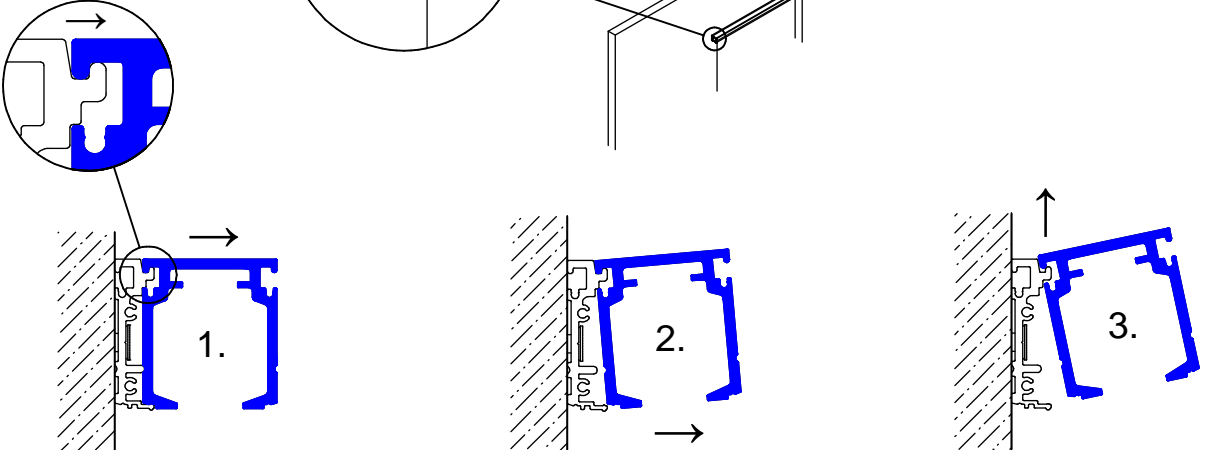
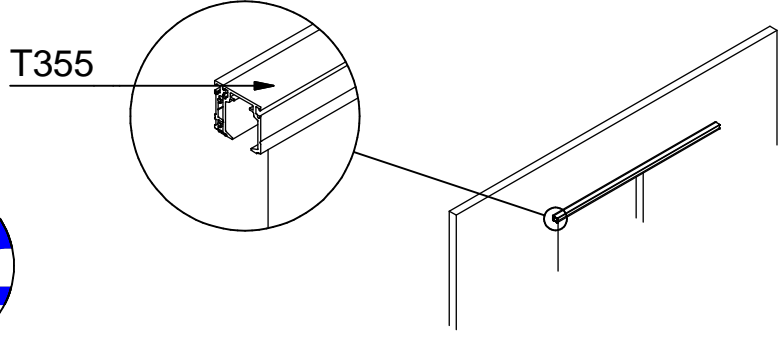
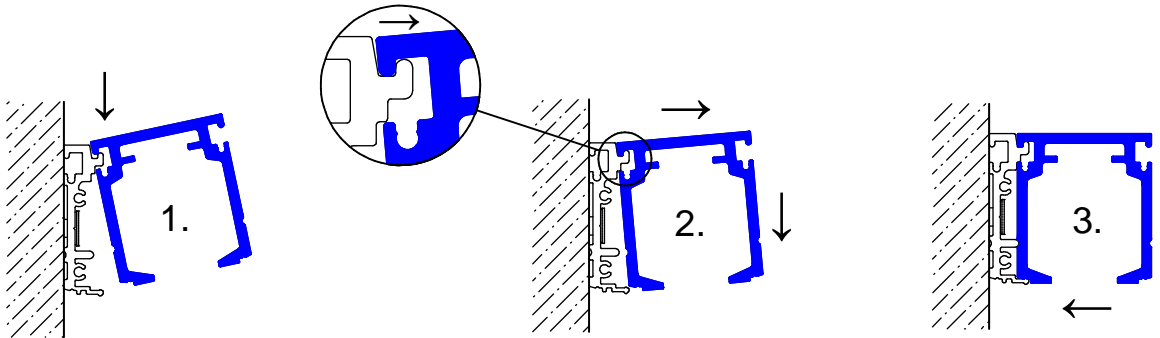
11



Version: 1.8
Revison: 06/2016
Originalsprache: deutsch
Dokument: ...



Montage und Demontage der Laufschiene / Fitting and removal of the running track



Irrtümer und technische Änderungen vorbehalten.

Subject to errors and technical amendments.