



Ficha técnica de produto

Technique product file / Ficha técnica de produto

Data: 12.11.2014

Versão: 3.0

IN.15.121.K

TEN SQUARE
for wood doors

ET: 1145 /2012

Documento confidencial / Confidential document / Documento confidencial © JNF 2014 www.jnf.pt

Descrição / Description / Descripción

Sistema completo para portas de correr em madeira (*porta não incluída*) /

Complete sliding doors system for wood (*door not included*) /

Sistema completo de puertas correderas para madera (*puerta no incluida*)

Versão / Version / Versión.

3.0

Data / Date / Data

12.11.2014

Material / Material / Material

Aço Inox / Stainless steel / Acero inox - EN 1.4301

Acabamento / Finish / Acabado

Satinado / Satin / Satin

Info. Embalagem / Package / Embalage

Código de Barras /

Bar code /

Código de barras



5 4602686 020119

Unidade / Unit / Unidad

1 Kit

Peso / Weight / Peso

6 Kg.

Medidas / Dimensions / Dimensiones

140 x 55 x 1660 mm

Embalagem / Package / Embalage

Caixa / box / Caja

Componentes / Components /

2x Roldanas / Wheels / Ruedas

2x Batentes / Stoppers / Frenos

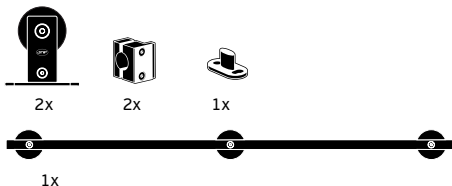
1x Guia de chão / Floor guide / Guia de suelo

1x Barra maciça com suportes /

Solid bar with supports /

Barra solida con soportes

Ø20x1650mm



T. (+351) 224 663 230 / F. (+351) 224 839 841 / e-mail - jnf@jnf.pt / www.jnf.pt

Os produtos apresentados seguem especificações técnicas internas da J. Neves e Filhos S. A. As dimensões são meramente indicativas. Reservamos o direito de fazer alterações técnicas que permitam a melhor performance dos nossos produtos, sem aviso prévio. Todos os desenhos e fotografias são propriedade intelectual da J. Neves e Filhos S. A. As medidas apresentadas estão em milímetros

The presented products follow technical specifications from J. Neves e Filhos S. A. The dimensions of the pieces are merely a reference. We reserve the right to introduce technical improvements in our products without previous advice. All drawings and photographs are the intellectual property of J. Neves e Filhos S. A. The measures are presented in millimeters

Los productos presentados siguen las especificaciones técnicas de J. Neves e Filhos S. A. Las dimensiones son indicativas. Nos reservamos el derecho de realizar cambios técnicos que permitan obtener un rendimiento óptimo de nuestros productos sin previo aviso. Todos los dibujos y fotografías son propiedad intelectual de J. Neves e Filhos S. A. Las medidas se presentan en milímetros

Rua das Mimosas, 849/851
Zona Industrial das Mimosas
S. Pedro da Cova | Ap. 75 4424-909
Gondomar PORTUGAL

PÁGINA 1/2
PAGE



Ficha técnica de produto

Technique product file / Ficha técnica de produto

Data: 12.11.2014

Versão: 3.0

IN.15.121.K

TEN SQUARE
for wood doors

ET: 1145 /2012

Documento confidencial / Confidential document / Documento confidencial © JNF 2014 www.jnf.pt

Descrição / Description / Descripción

Sistema completo para portas de correr em madeira (*porta não incluída*) /

Complete sliding doors system for wood (*door not included*) /

Sistema completo de puertas correderas para madera (*puerta no incluida*)

Versão / Version / Versión.

3.0

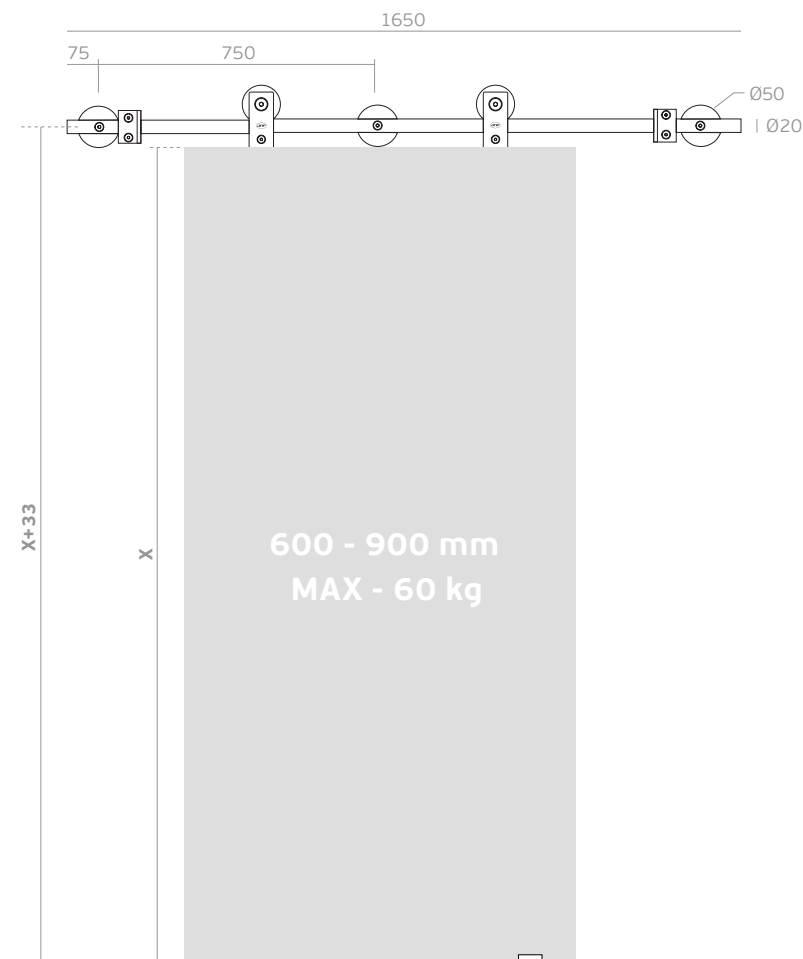
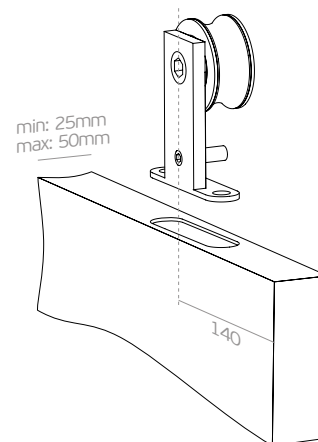
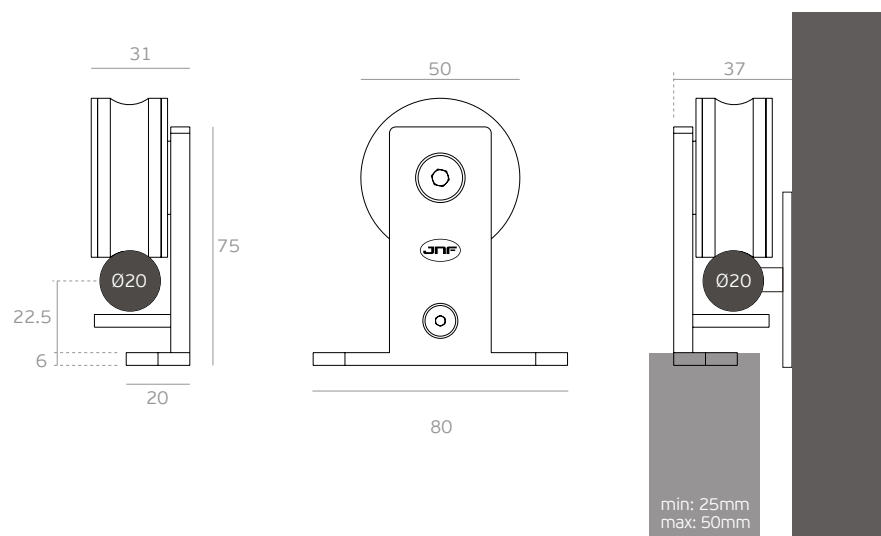
Data / Date / Data

12.11.2014

Espessura da porta /

25 - 50mm

Door thickness / Espesor de la puerta



T. (+351) 224 663 230 / F. (+351) 224 839 841 / e-mail - jnf@jnf.pt / www.jnf.pt

Os produtos apresentados seguem especificações técnicas internas da J. Neves e Filhos S. A. As dimensões são meramente indicativas. Reservamos o direito de fazer alterações técnicas que permitam a melhor performance dos nossos produtos, sem aviso prévio. Todos os desenhos e fotografias são propriedade intelectual da J. Neves e Filhos S. A. As medidas apresentadas estão em milímetros

The presented products follow technical specifications from J. Neves e Filhos S. A. The dimensions of the pieces are merely a reference. We reserve the right to introduce technical improvements in our products without previous advice. All drawings and photographs are the intellectual property of J. Neves e Filhos S. A. The measures are presented in millimeters

Los productos presentados siguen las especificaciones técnicas de J. Neves e Filhos S. A. Las dimensiones son indicativas. Nos reservamos el derecho de realizar cambios técnicos que permitan obtener un rendimiento óptimo de nuestros productos sin previo aviso. Todos los dibujos y fotografías son propiedad intelectual de J. Neves e Filhos S. A. Las medidas se presentan en milímetros

Rua das Mimosas, 849/851
Zona Industrial das Mimosas
S. Pedro da Cova | Ap. 75 4424-909
Gondomar PORTUGAL

PÁGINA 2/2
PAGE