



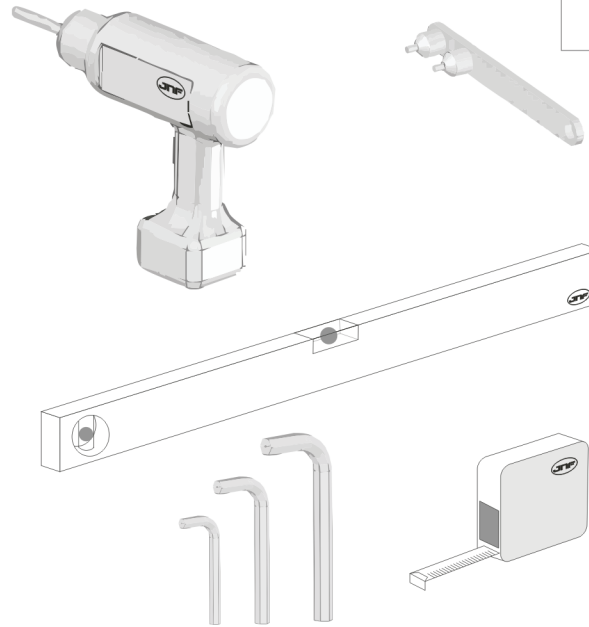
MANUEL D'INSTRUCTIONS POUR MONTAGE
ASSEMBLING INSTALLATION MANUAL
MANUAL DE INSTRUÇÕES PARA MONTAGEM
MANUAL DE INSTRUÇÕES PARA MONTAJE

IN.15.120.K
IN.15.122.K

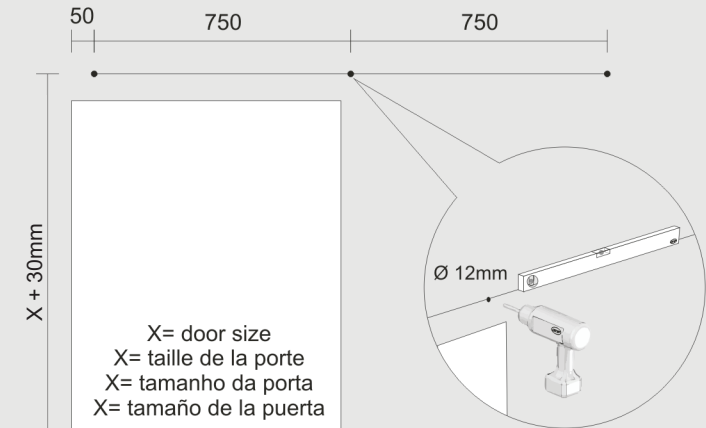
MI051-1

www.jnf.pt

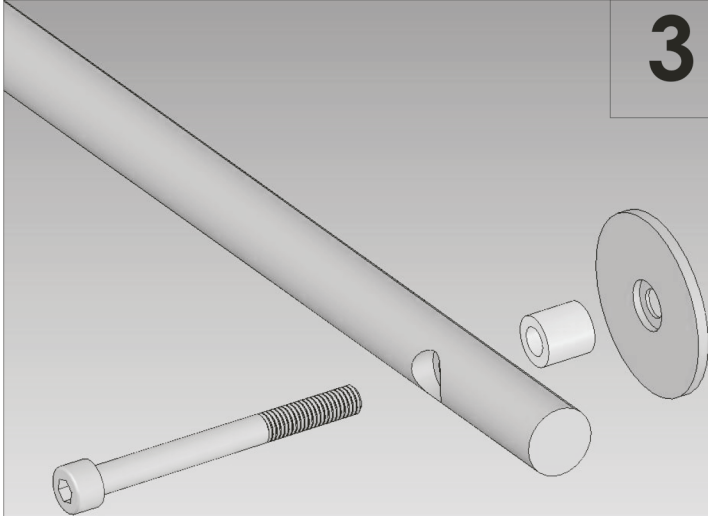
1



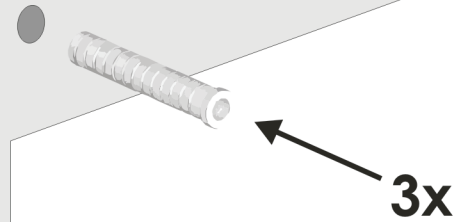
2



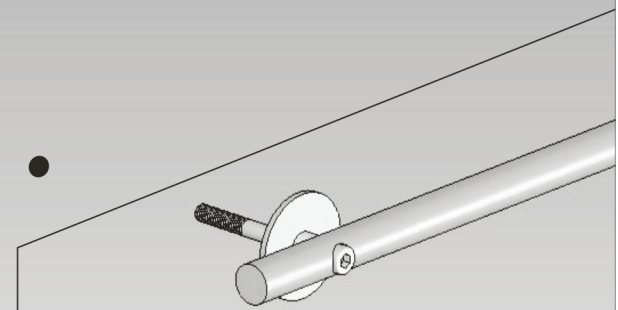
3

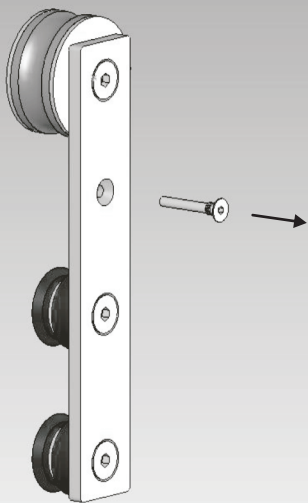
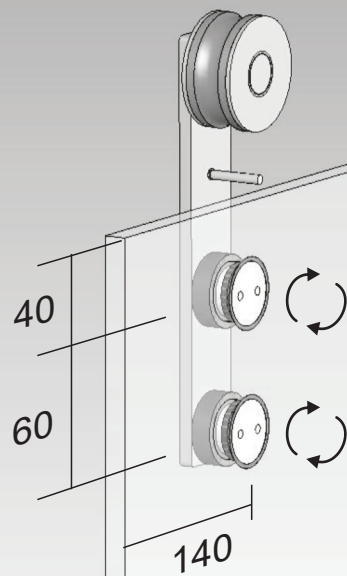
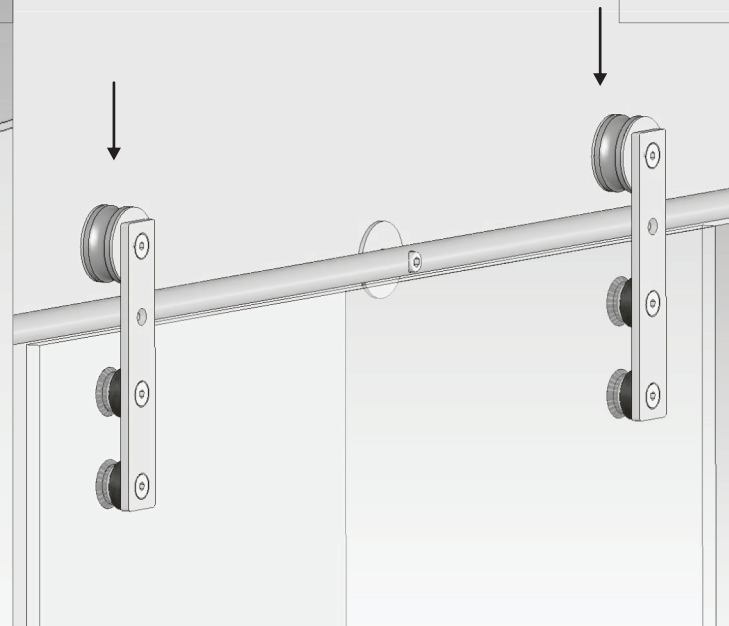
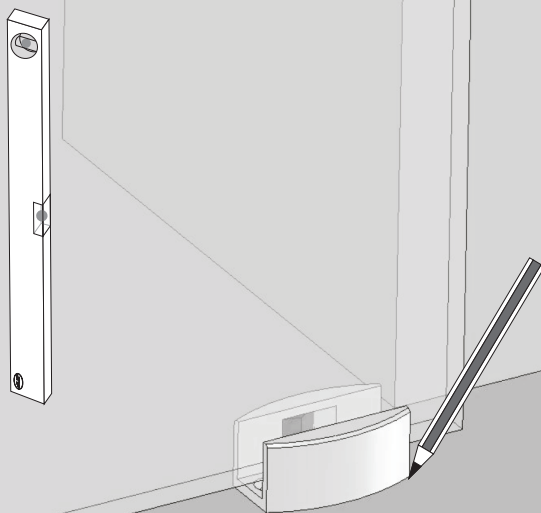
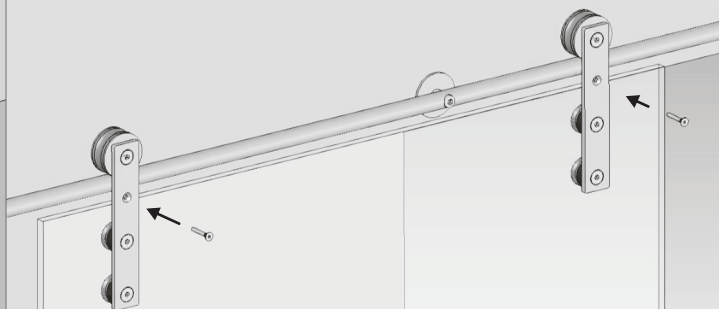


4



5



6**7****8****9****10****11**