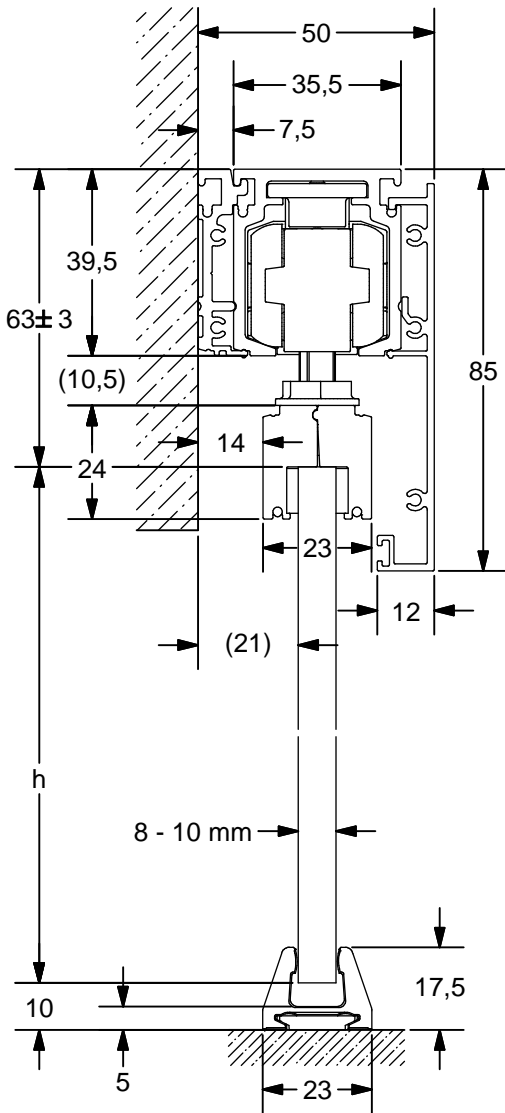


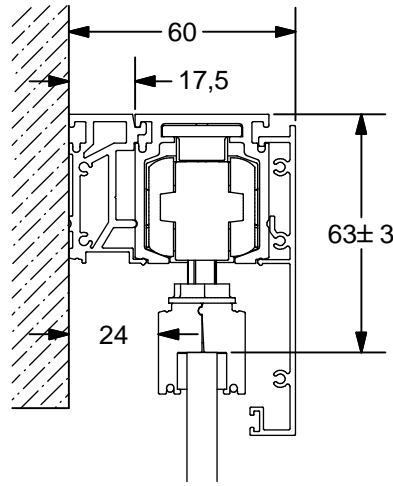
ALU 100 NEO Pro Glas



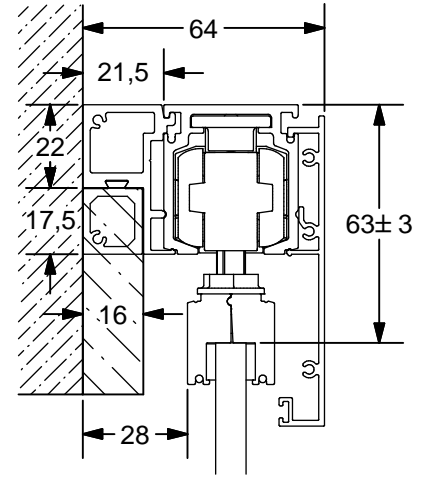
W254 + T355 + B259



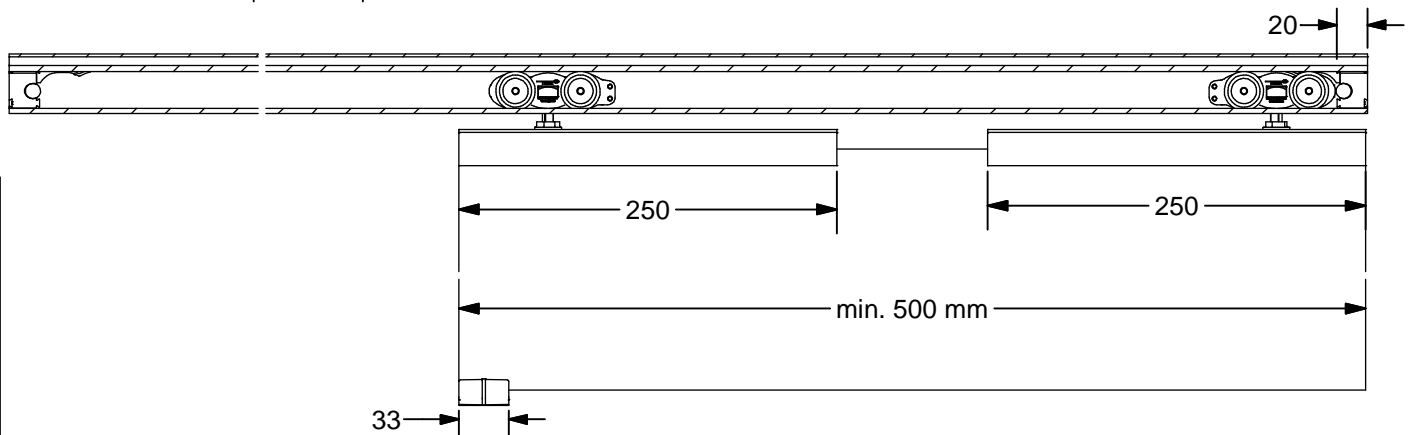
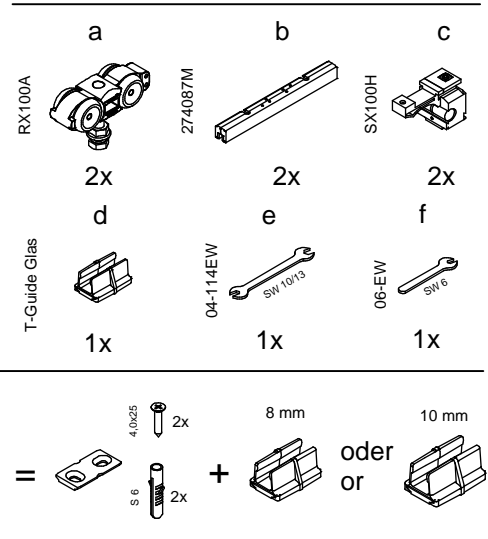
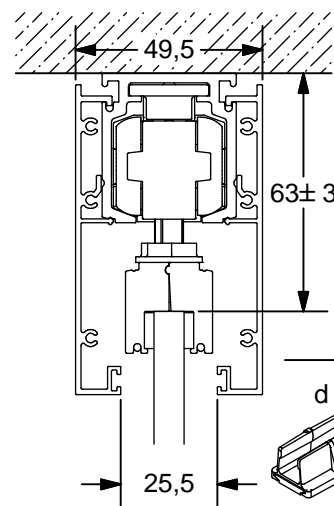
W255 + T355 + B259



W215 + T355 + B259

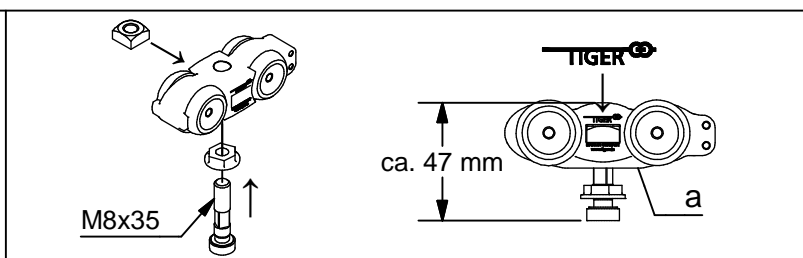
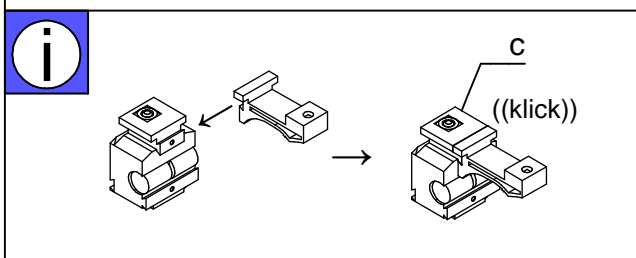


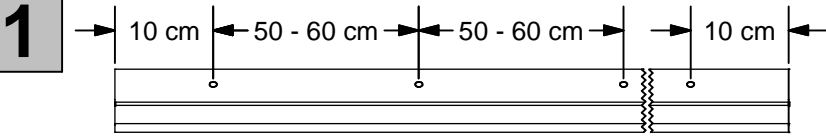
B259 + T355 + B259



Irrtümer und technische Änderungen vorbehalten.

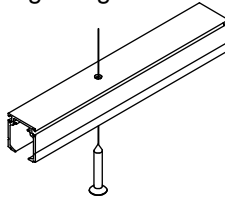
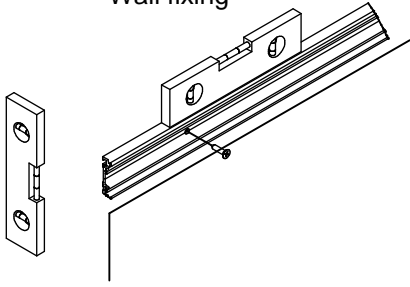
Subject to errors and technical amendments.



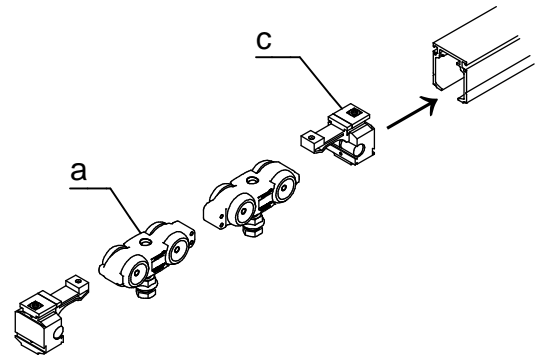


Wandbefestigung
Wall fixing

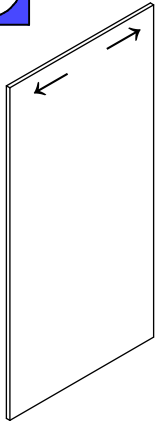
Deckenbefestigung
Ceiling fixing



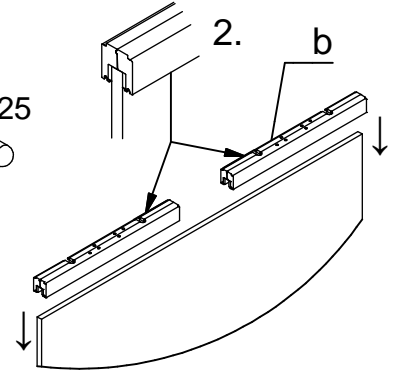
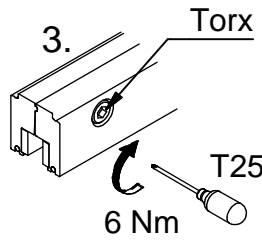
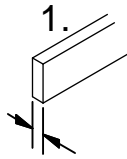
2



i

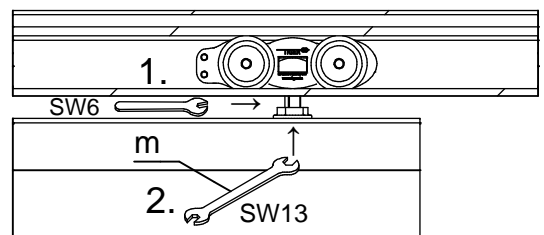
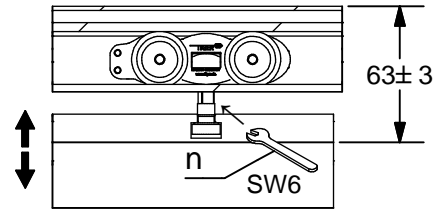
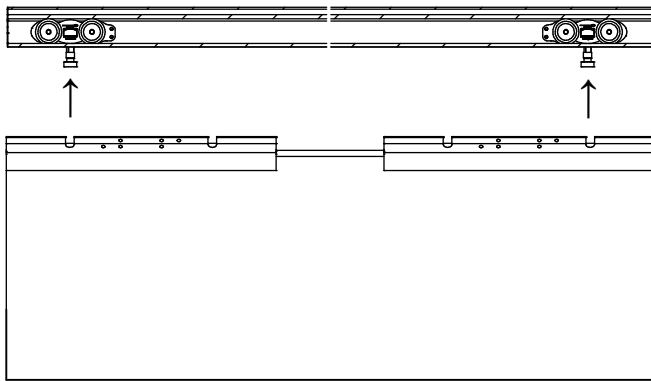


3

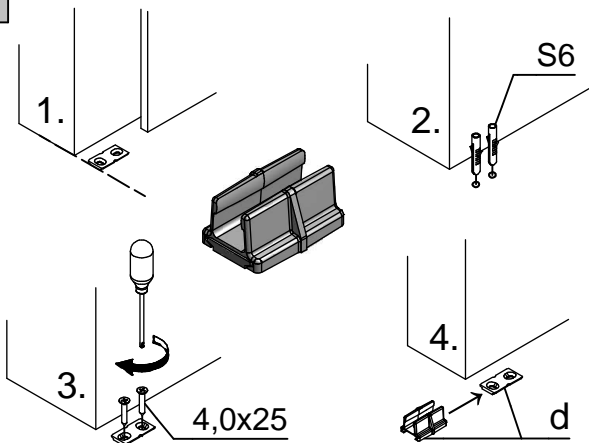


Glasstärke Glass thickness	Gummistärke Rubber thickness
8	3
10	2

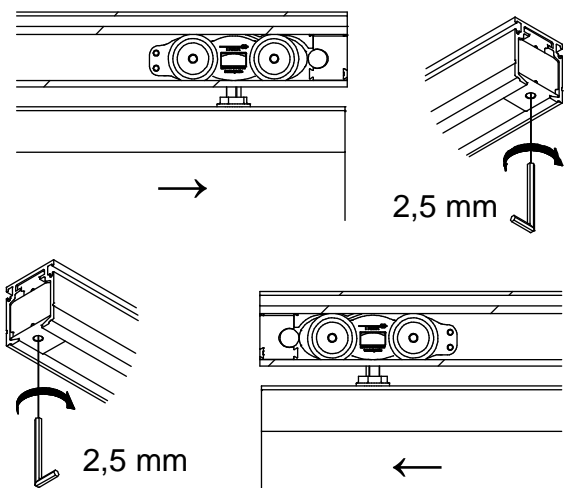
4



5



6



Irrtümer und technische Änderungen vorbehalten.

Subject to errors and technical amendments.