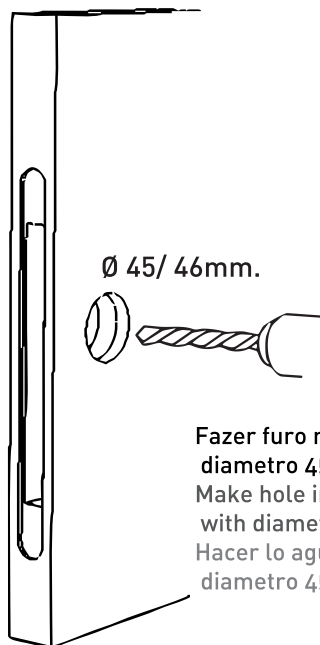




INSTRUÇÕES DE MONTAGEM DA ROSETA R01M

R01M ROSE INSTALLATION MANUAL

INSTRUCCIONES DE MONTAJE DE LA ROSETA R01M



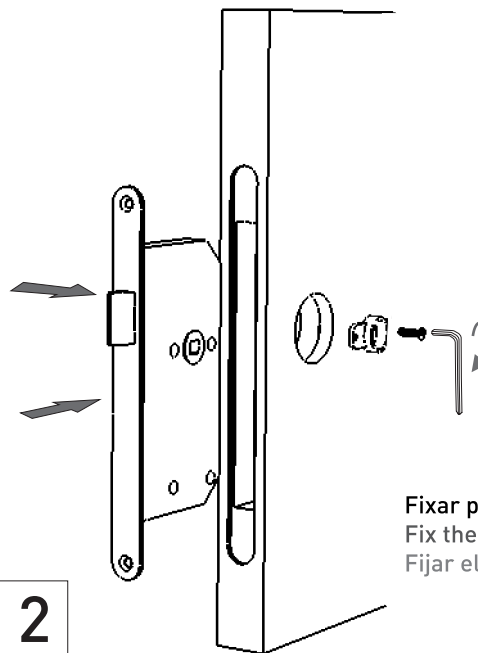
Ø 45/ 46mm.

Escolher fechadura:
Choose lock:
Eligir cerradura:

IN.20.895.L
IN.20.896.L
IN.20.897.L
IN.20.898.L
IN.50.985.L

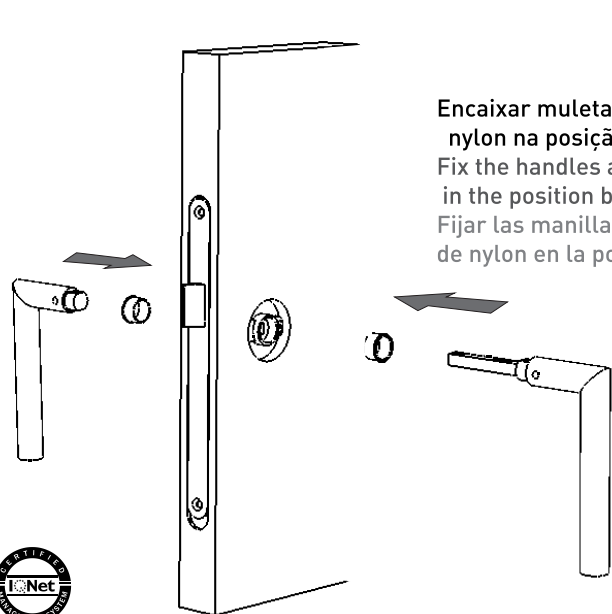
Fazer furo na porta ao centro da quadra com diâmetro 45/46mm.
Make hole in the door in the center of the spindle with diameter 45/46mm.
Hacer lo agujero al centro de lo cuadrado con diámetro 45/46mm.

1



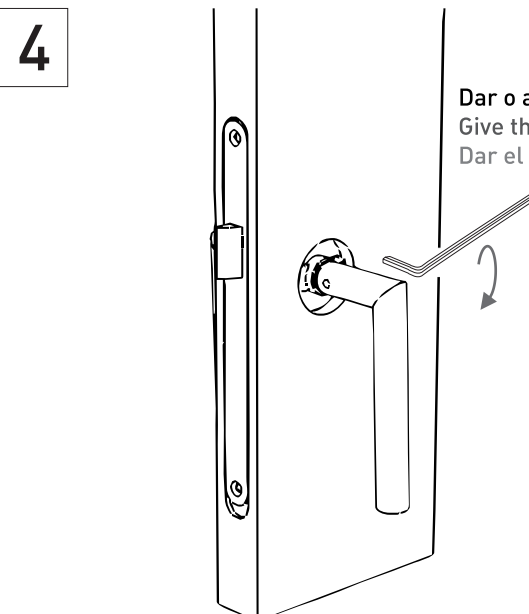
Fixar parafusos sem dar o aperto final
Fix the screw without final tight
Fijar el tornillo sin apretado final

2



Encaixar muletas e casquilhos de nylon na posição indicada
Fix the handles and nylon washer in the position below
Fijar las manillas y las arandelas de nylon en la position abajo indicada

3



Dar o aperto final nos parafusos
Give the final tight to the screws
Dar el apretado final a los tornillos

4

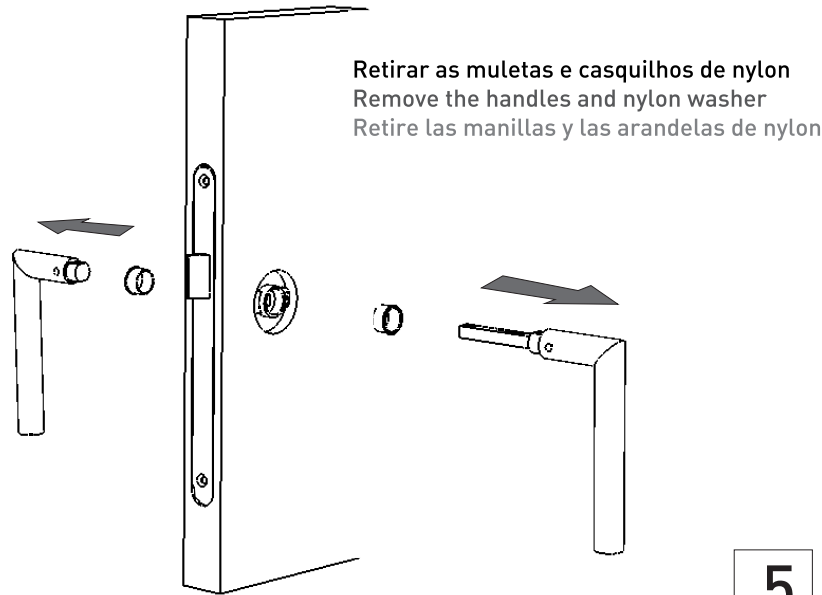




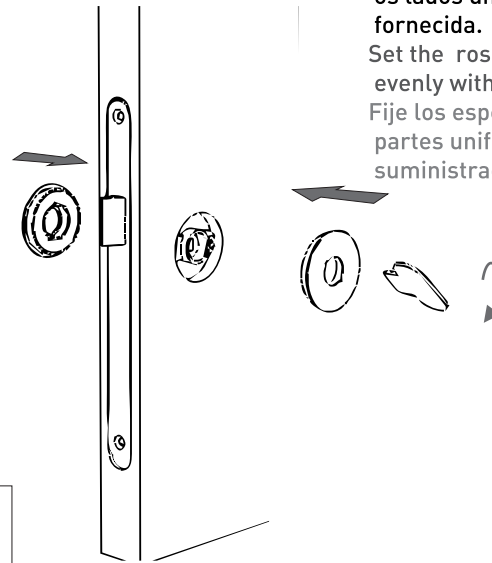
INSTRUÇÕES DE MONTAGEM DA ROSETA R01M

R01M ROSE INSTALLATION MANUAL

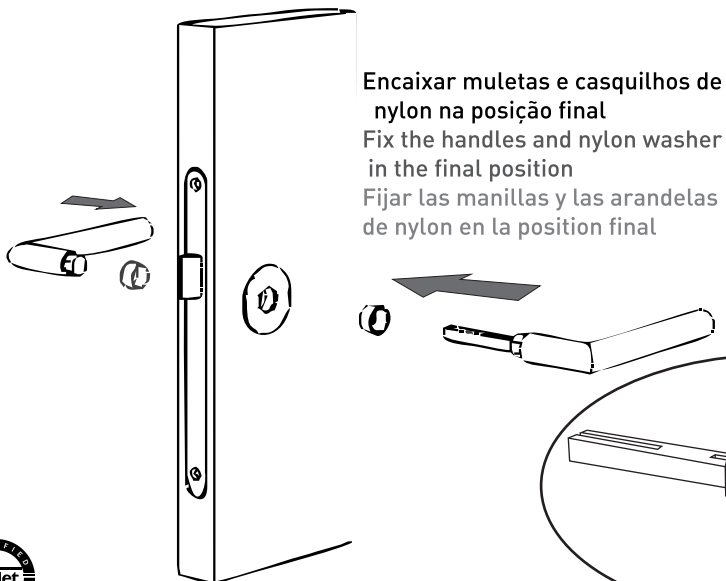
INSTRUCCIONES DE MONTAJE DE LA ROSETA R01M



5

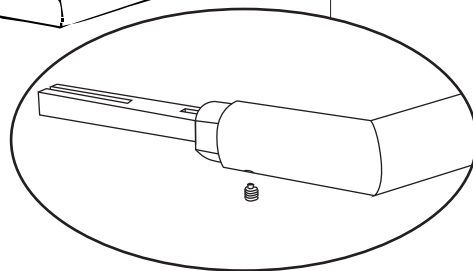


6



7

8



Fixar parafusos com chave fornecida
Fix the screw with the supplied tool
Fijar el tornillo con la llave suministrada



Less is more